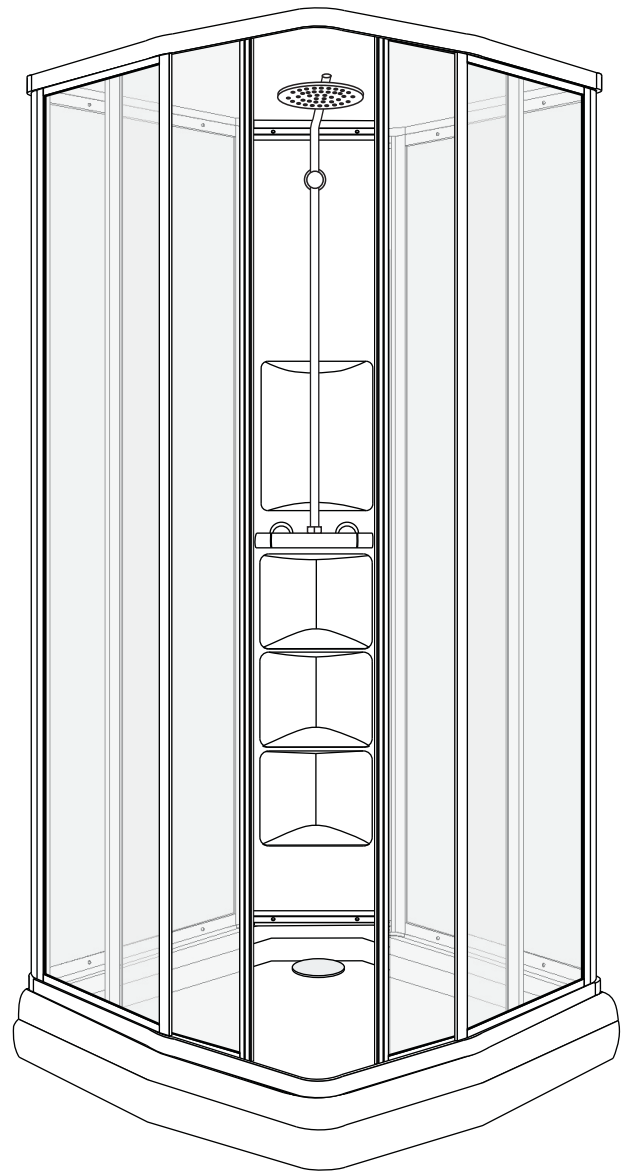
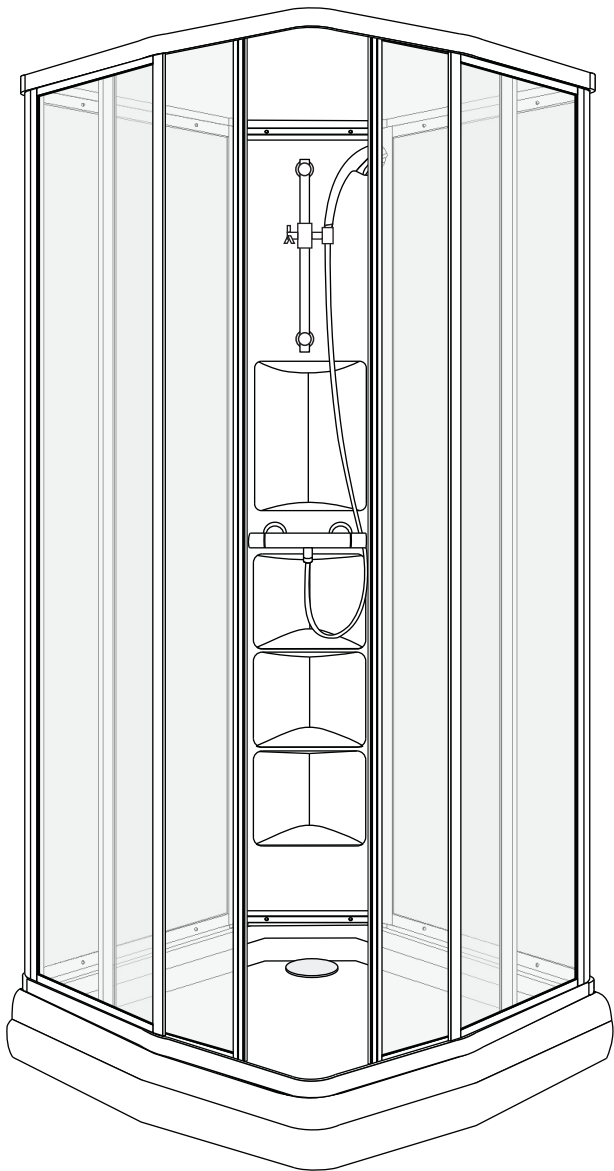


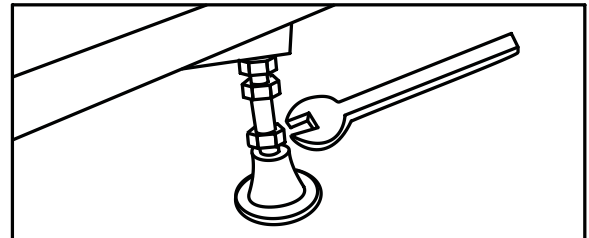
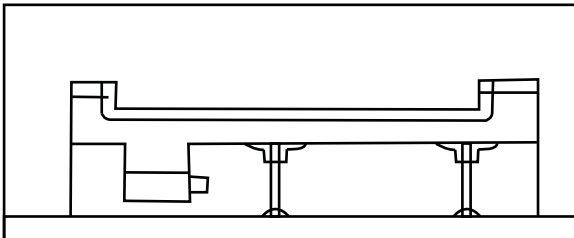
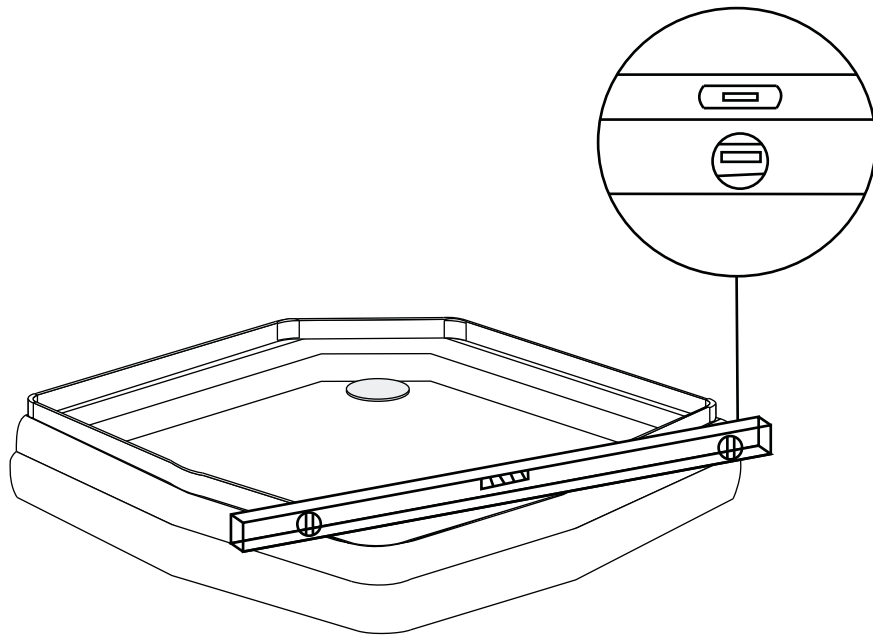
sanipro

Classic dusjkabinett



Monteringsanvisning

Ved montering av dusjkabinett, vis hensyn til glassveggene.
Unngå støt mot flis eller murgulv!

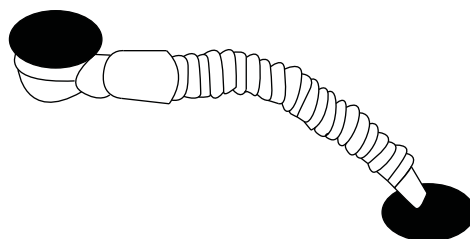


1. Dusjbunn

Juster føttene på dusjbunnen slik at de står i vater der dusjen skal stå.

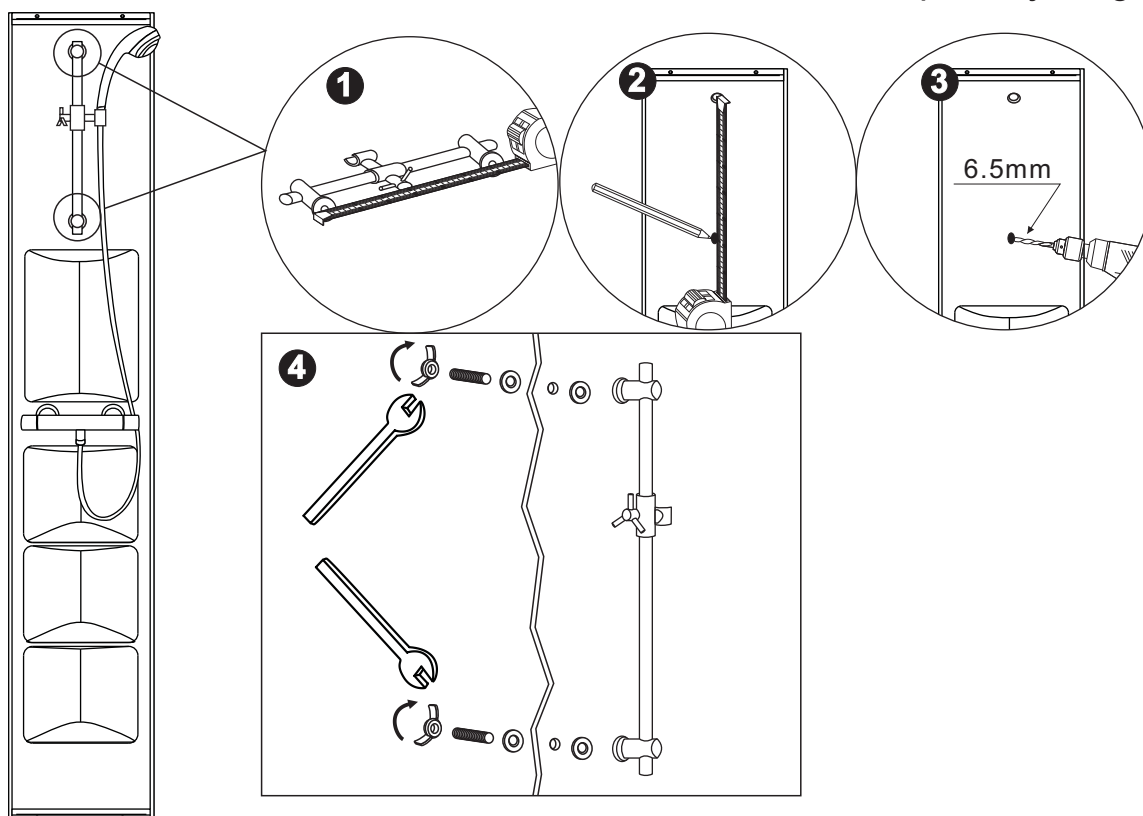
Kontroller at avløpet er festet og har fall ned mot sluk i gulv.

Husk å fjerne eventuell beskyttelsesfolie på dusjbunn og frontpanel.

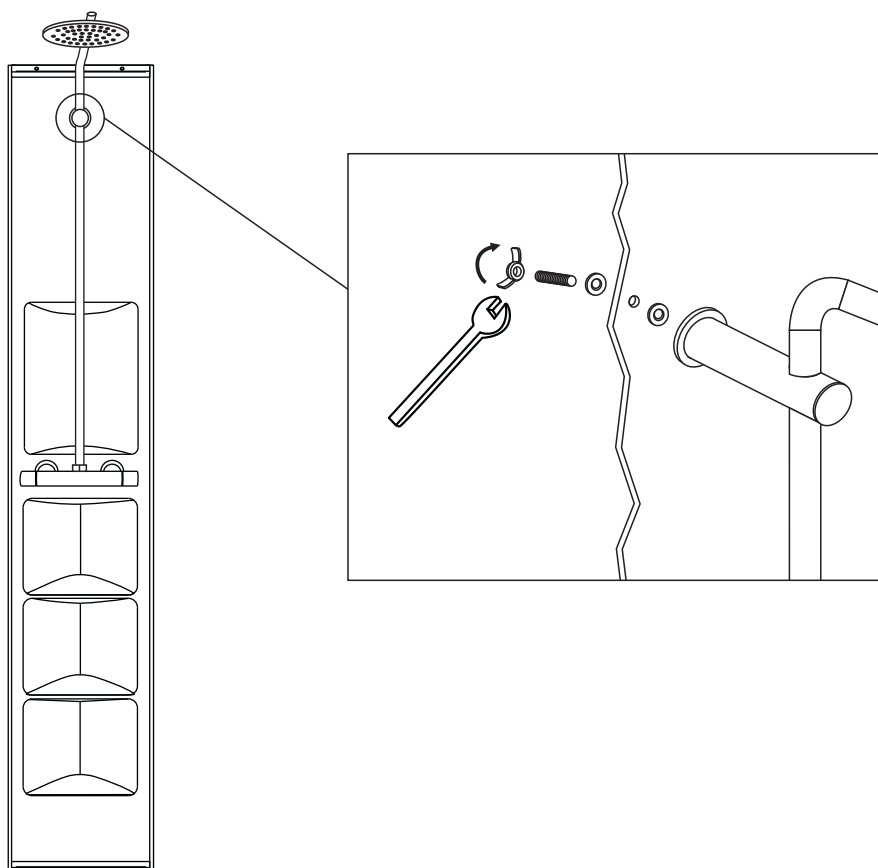


2a. Montering av vanlig dusjsett

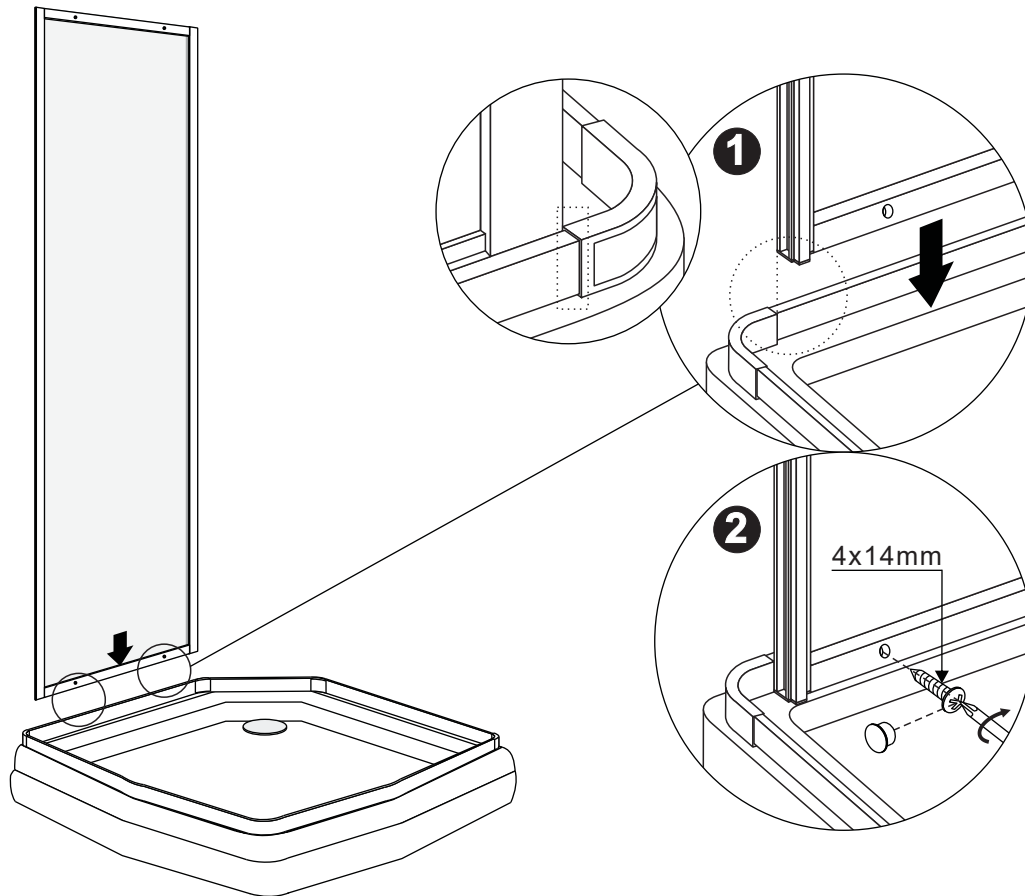
1. Mål korrekt avstånd mellom hullene på dusjstangen.



2b. Montering av takdusj (PLUS-modell)



3. Montering av bakvegger/hjørnesøyle

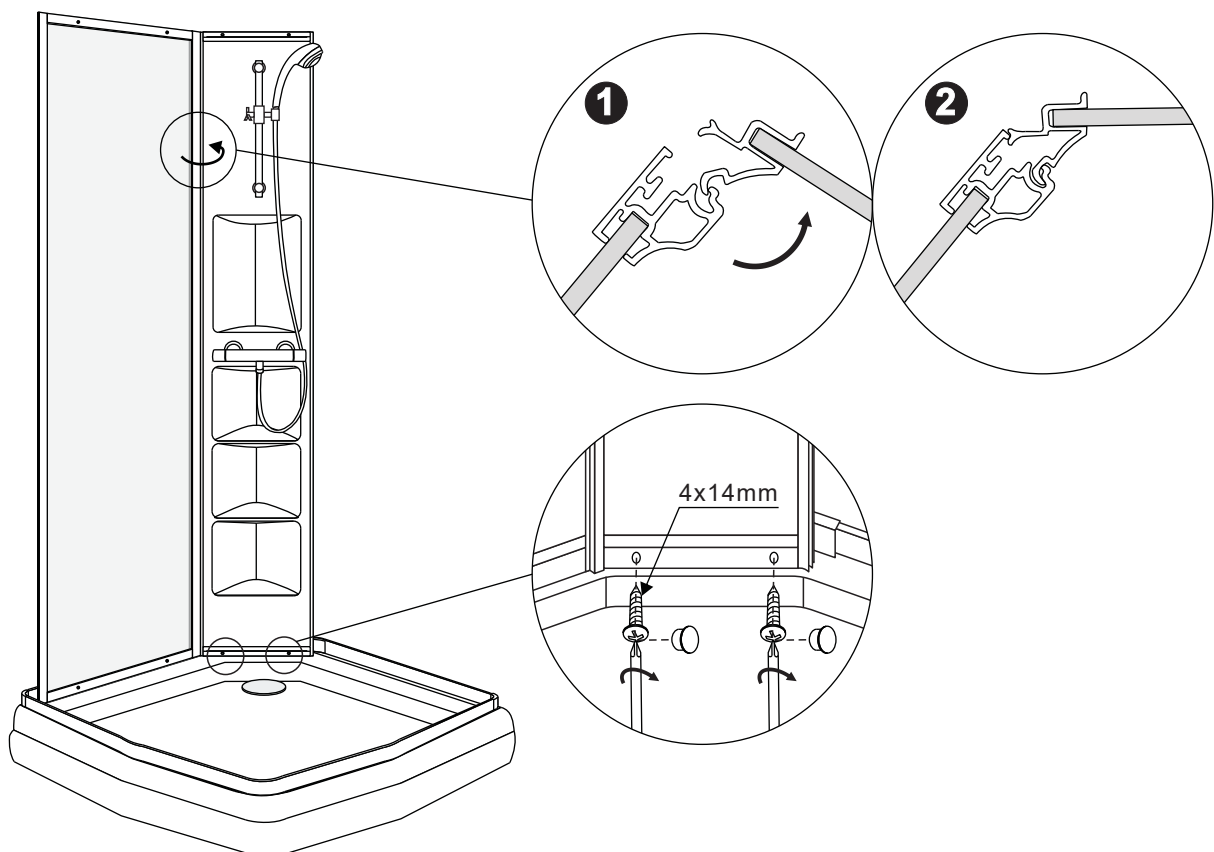


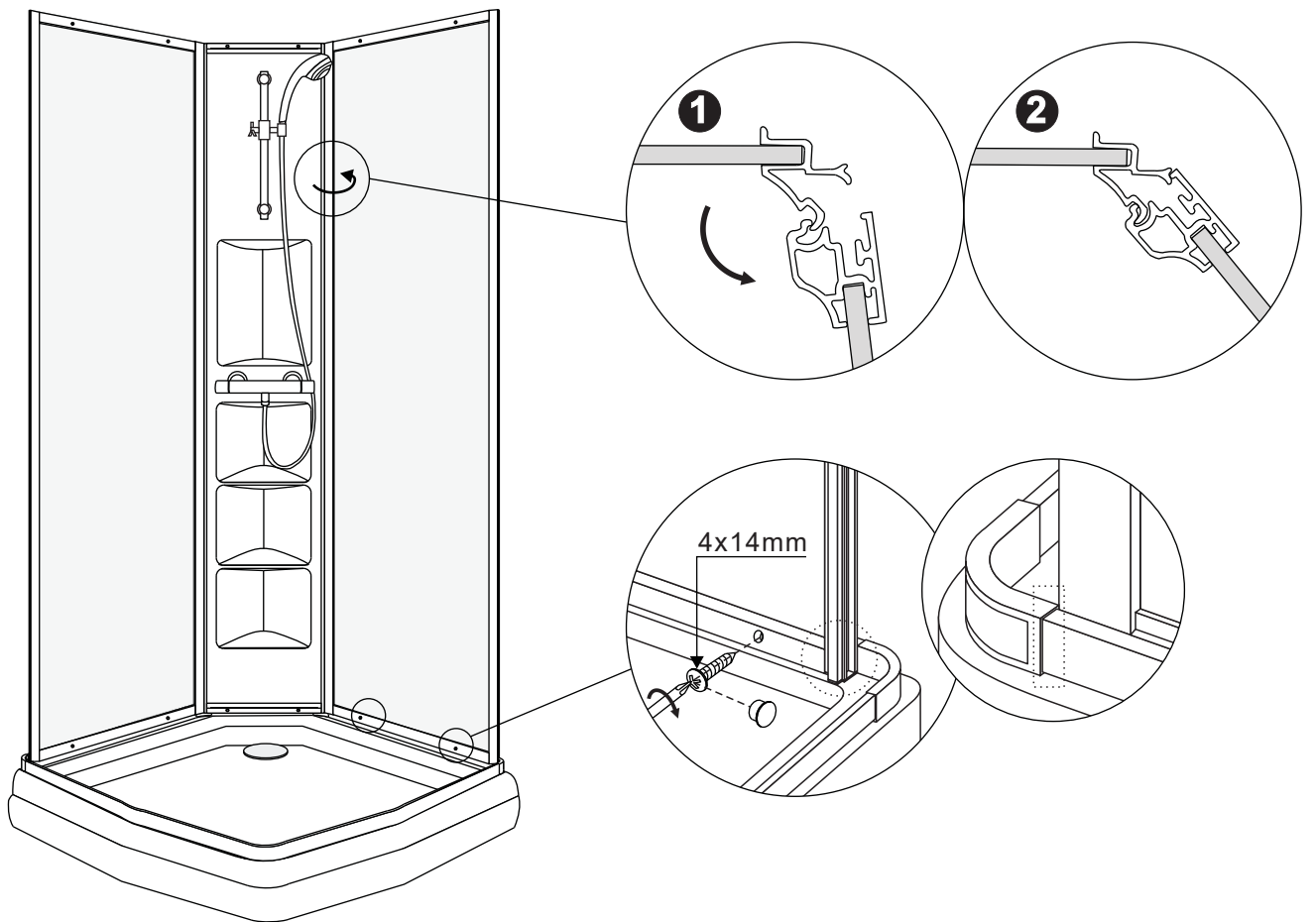
Monter først bakveggen i dusjbunnen.

Fortsett så med hjørnesøylene så den siste bakveggen. Vri disse fra innsiden av dusjen og utover (som vist under).

Husk å skru inn de to settskruene nederst på hver del.

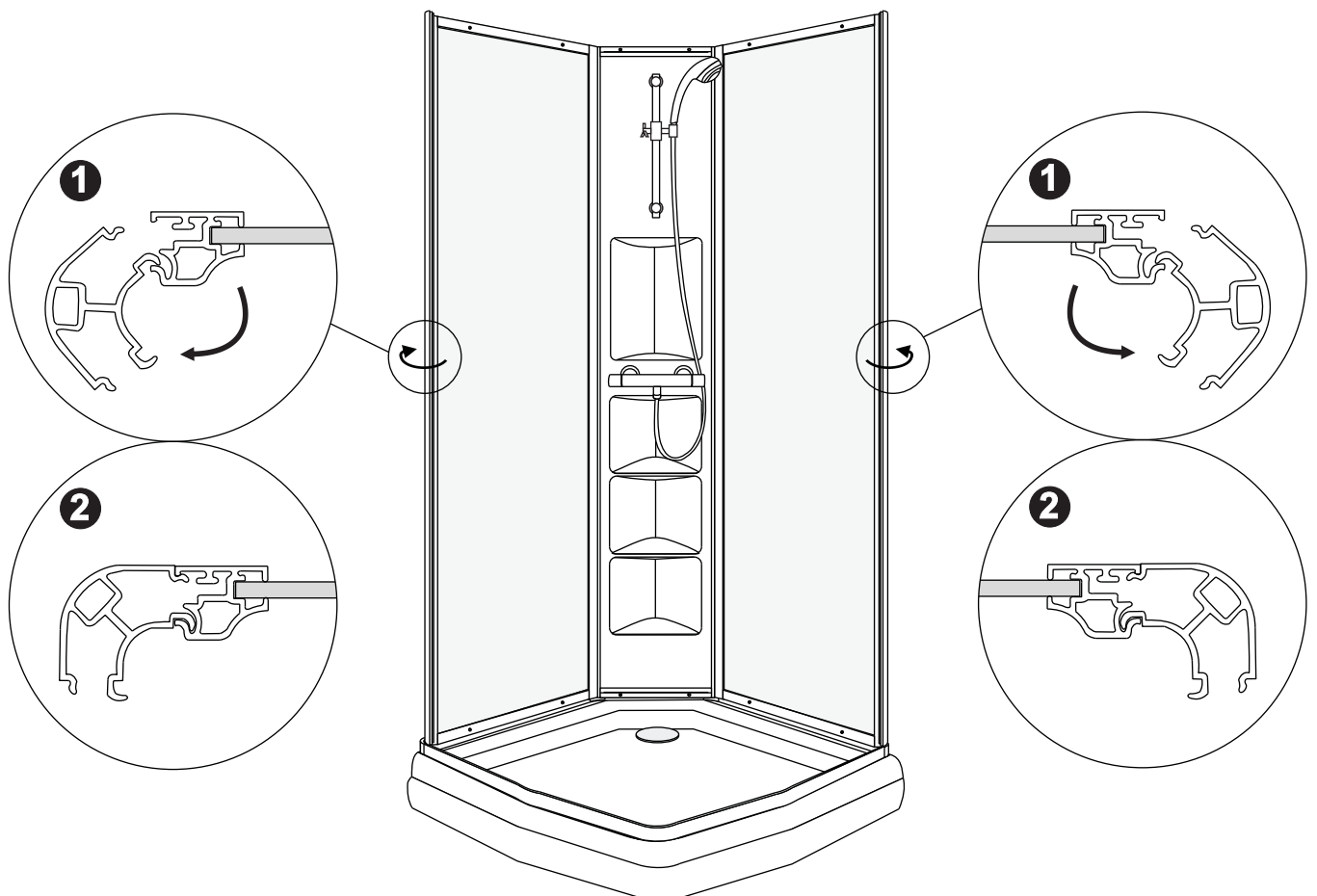
Vær nøye i sammenføyningene, slik at delene sitter godt sammen oppe i dusjbunnen.

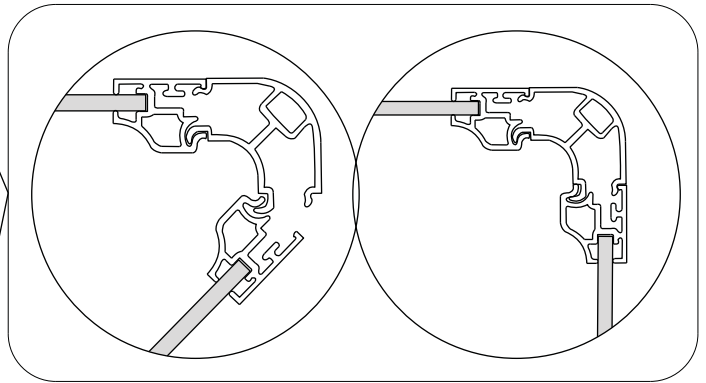
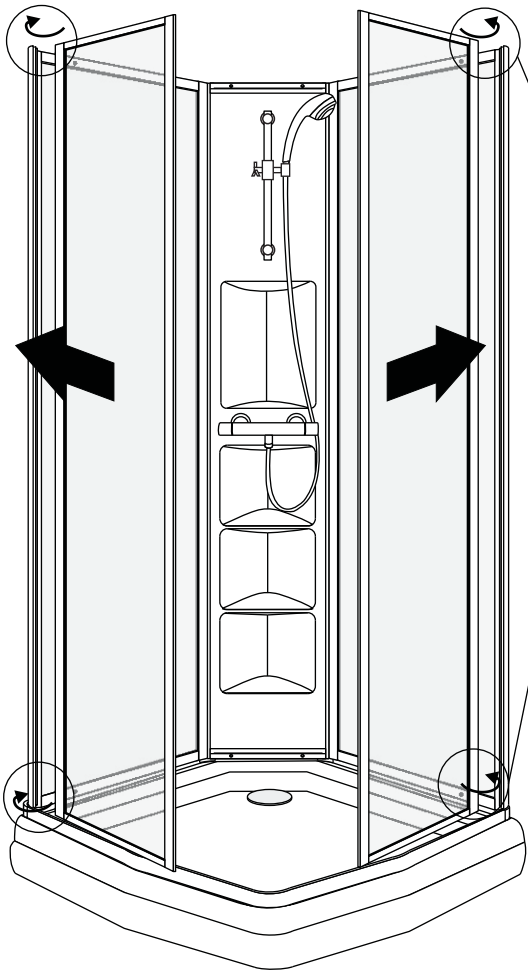




4. Montering av hjørneprofilene

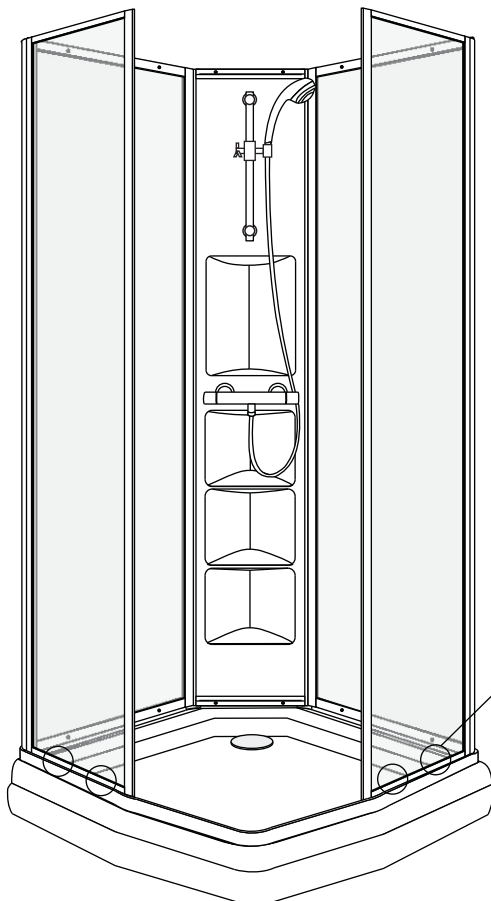
Hjørneprofilene vries fra innsiden og ut på enden av begge bakveggene (se tegning under).



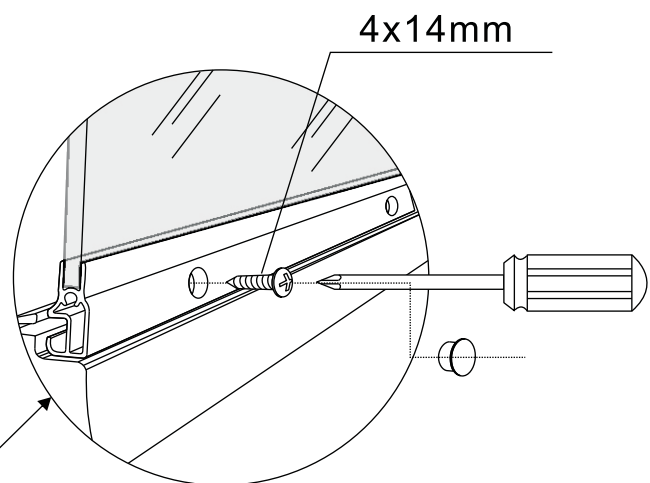


5. Montering av sideveggene

Sideveggene monteres på plass på lik måte som bakveggene.

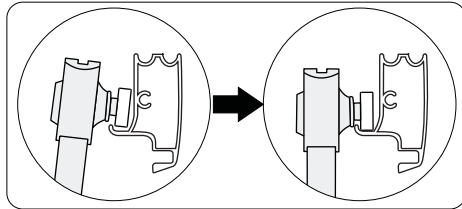
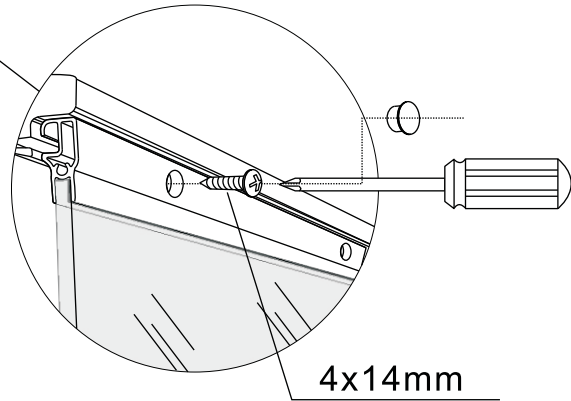
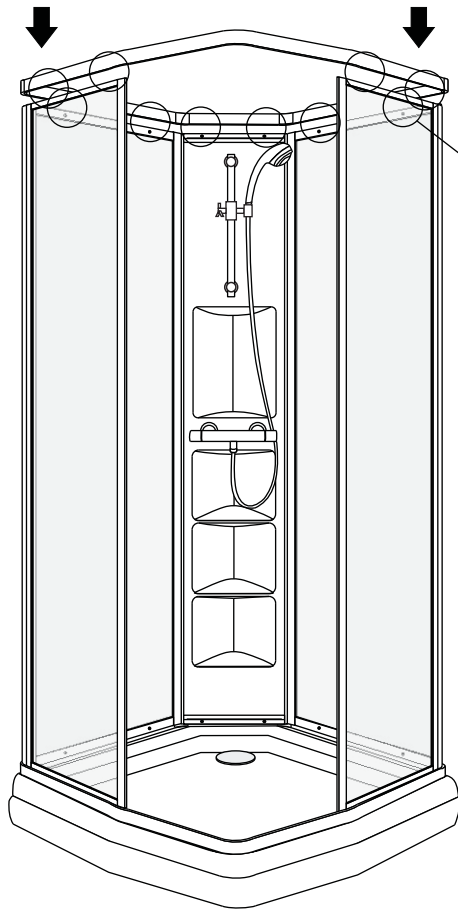


NB! Settskruene skal monteres i bunnskinnen med skrutrekker på innsiden av dusjbunnen.



6. Montering av toppskinne

Toppskinnen monteres i sin helhet på topp av bakvegg/ frontvegger. Husk alle settskruer på innsiden.



7. Justering av hjultrinsene

Topptrinsene har justeringsskrue på innsiden av trinse.

Bunnttrinsene har fjærbelastning.

