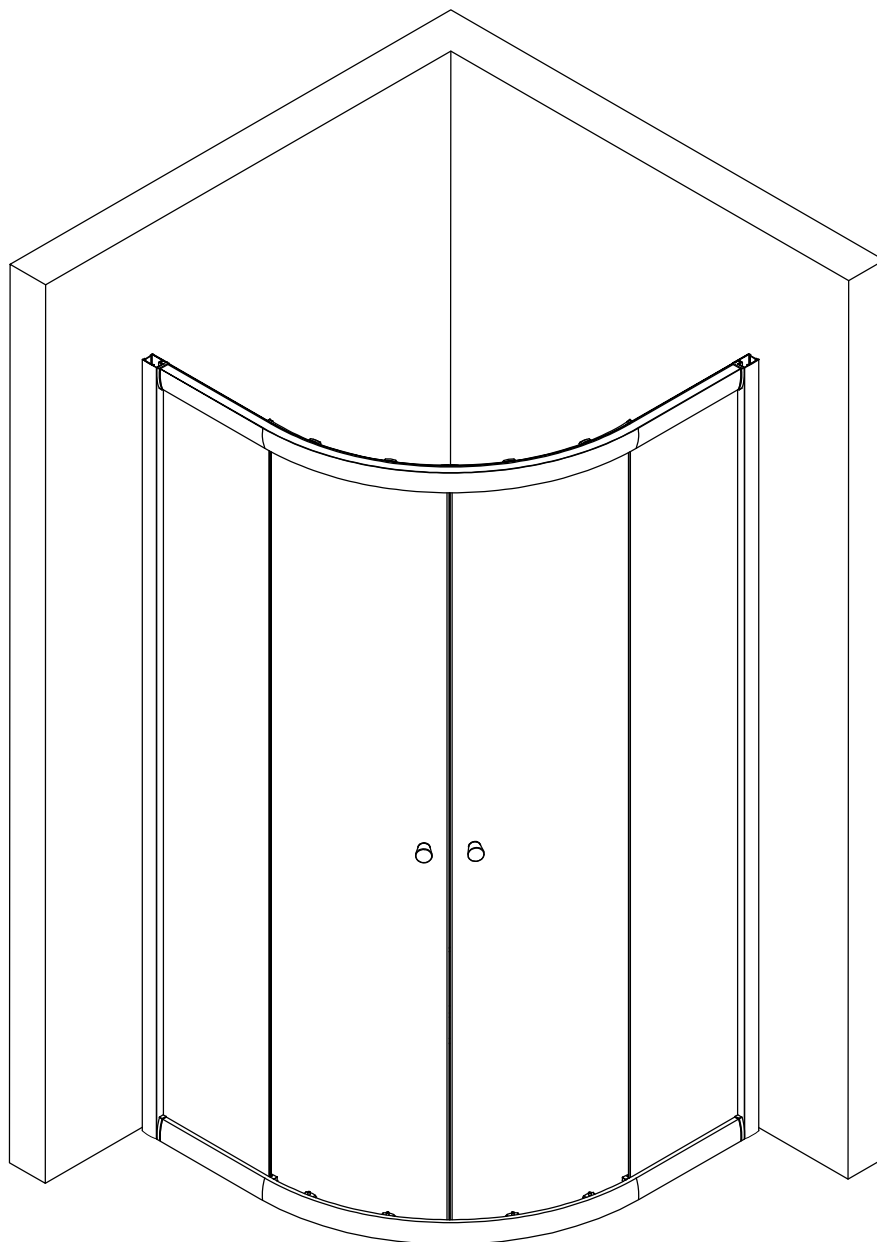


DUSJHJØRNE

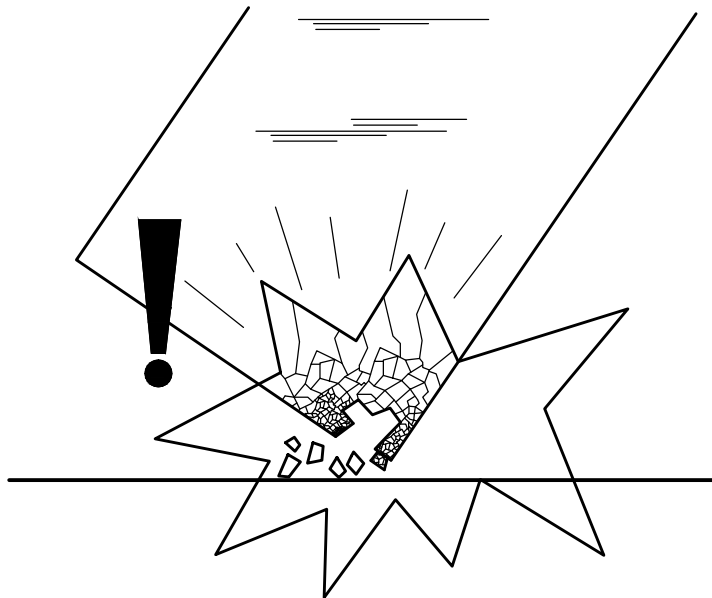
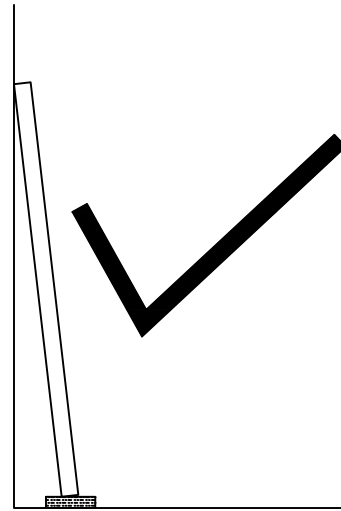
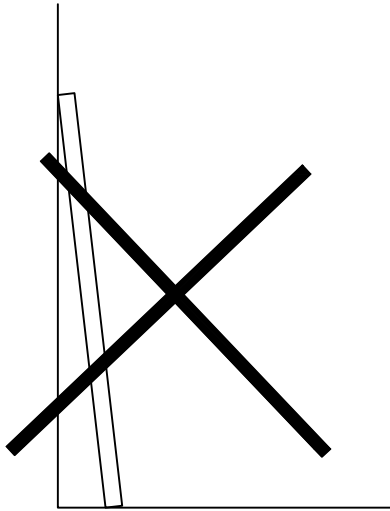
Art nr. 2002

80 x 80 x 190cm

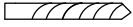
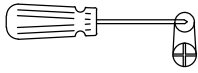
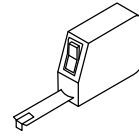
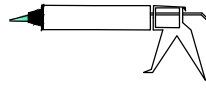
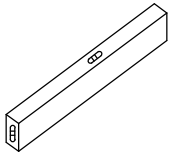
90 x 90 x 190cm



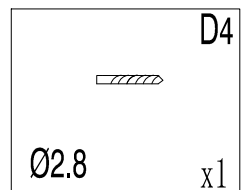
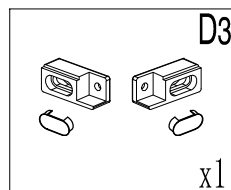
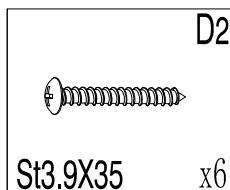
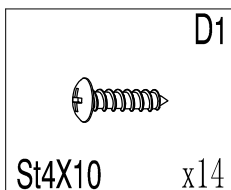
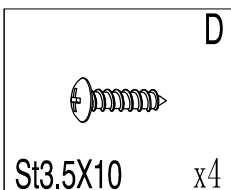
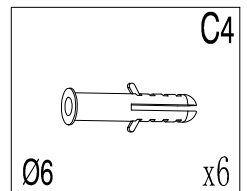
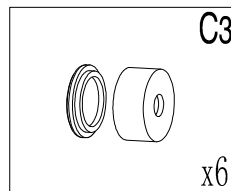
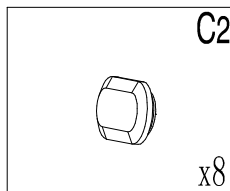
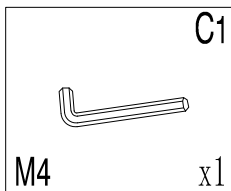
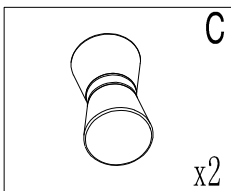
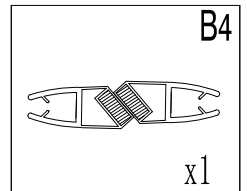
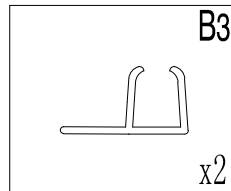
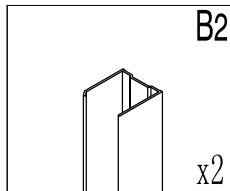
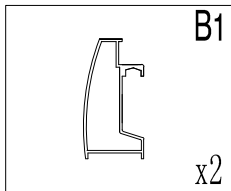
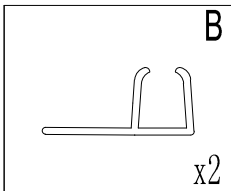
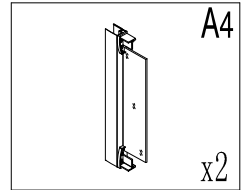
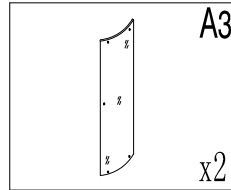
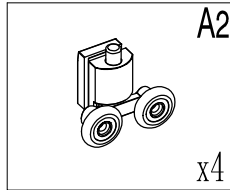
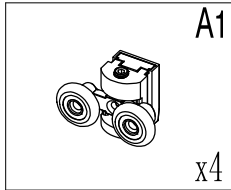
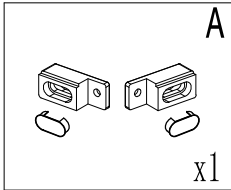
www.sanipro.no

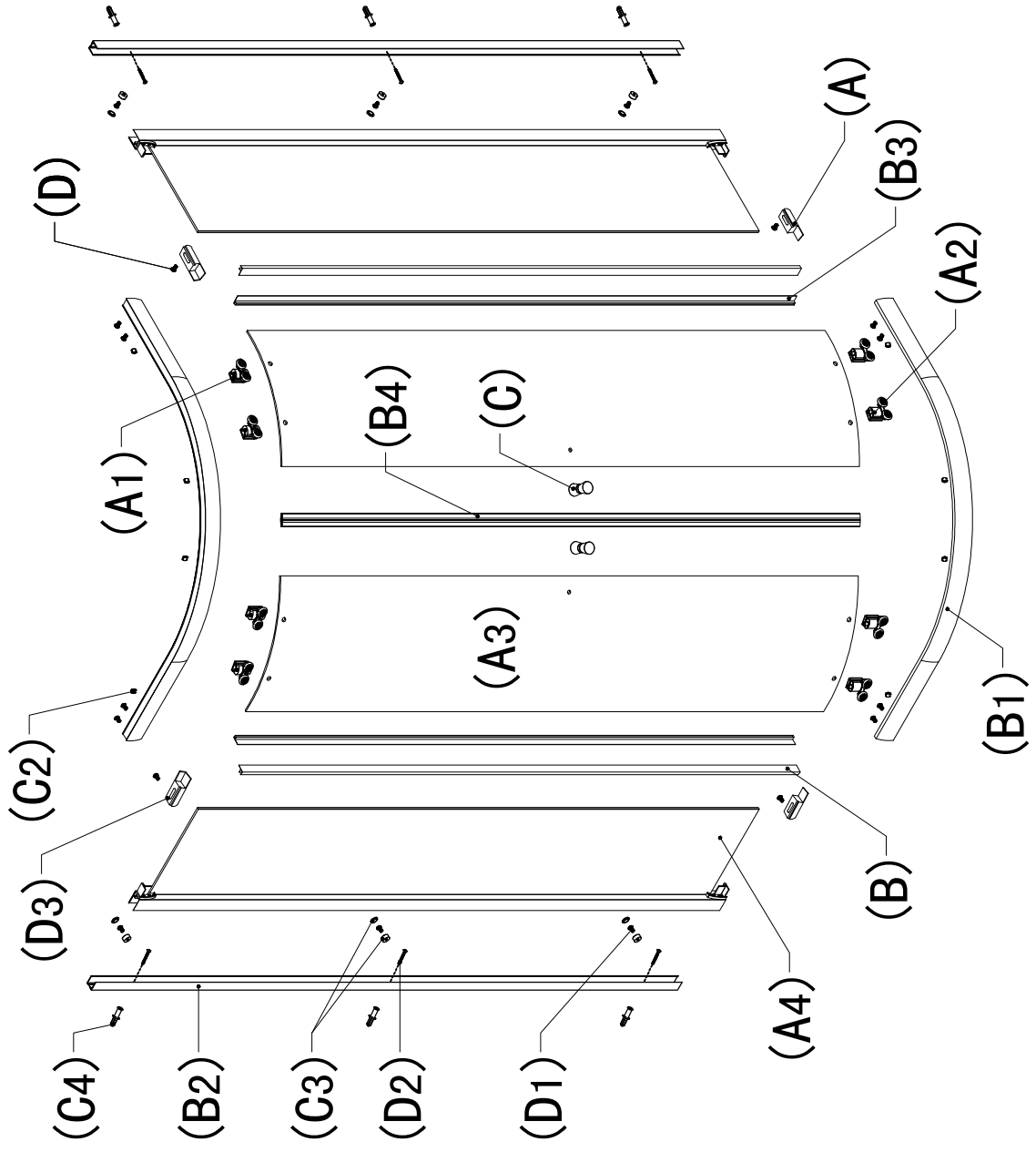


NB! Sett aldri glasset rett på gulvet, legg under papp eller annet.



Ø6

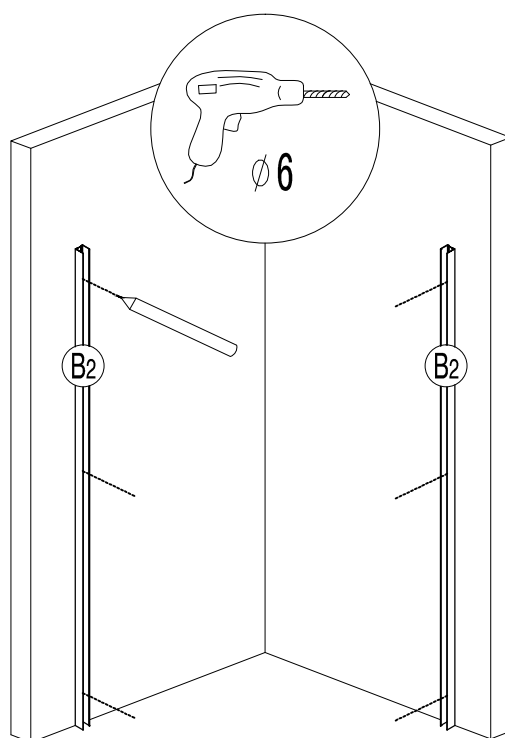
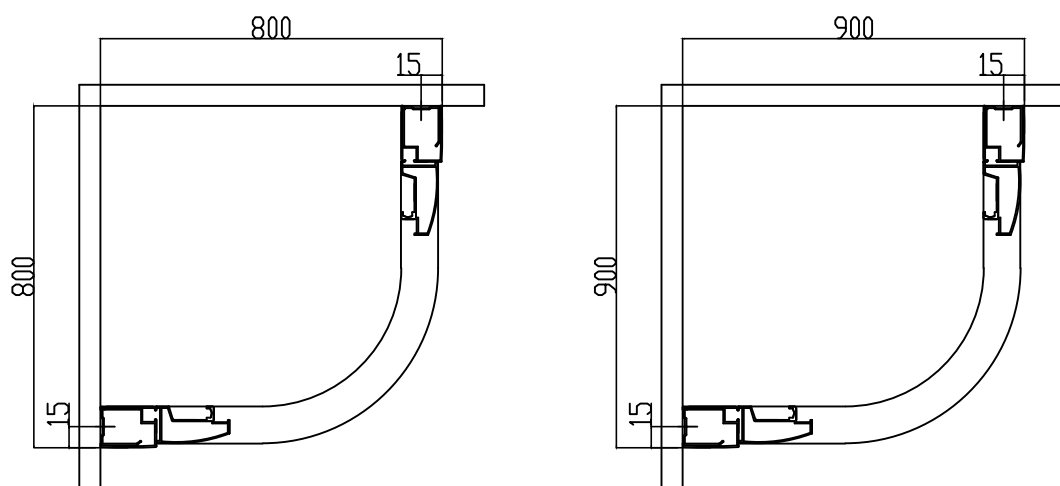




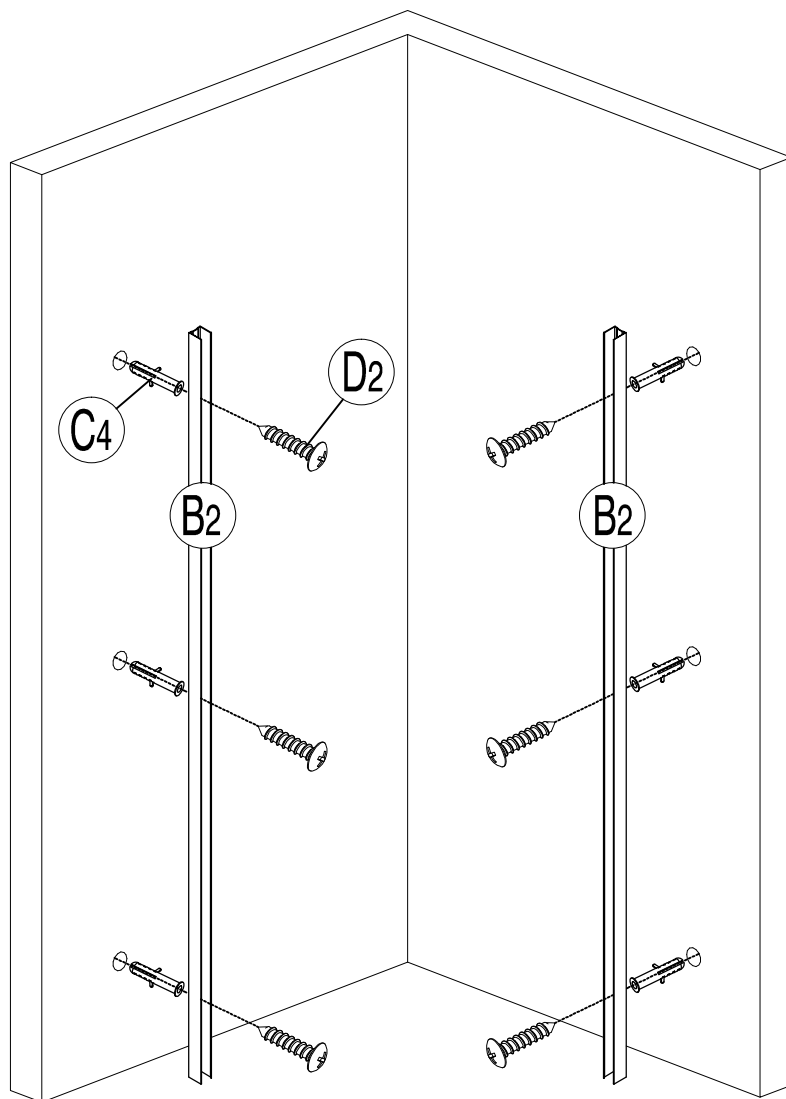
Monteringsmål:

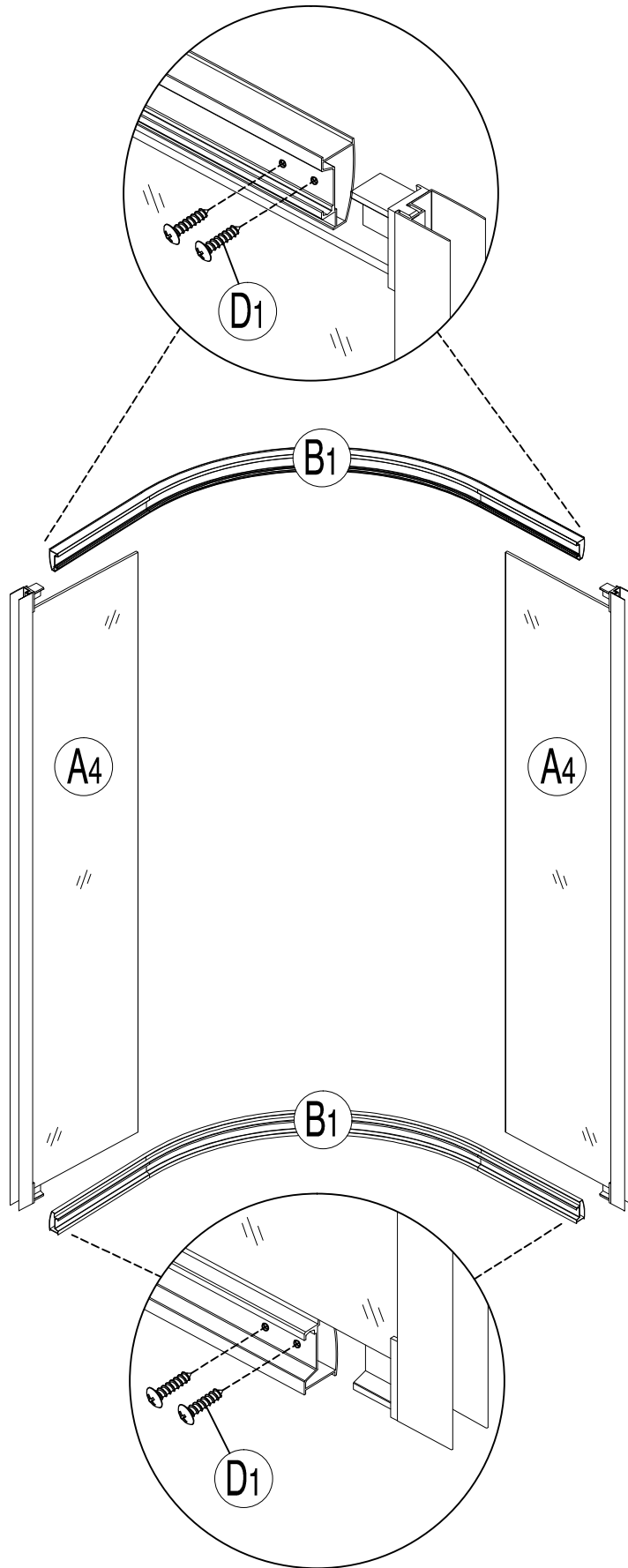
80x80cm: 80cm fra hjørne til ytterkant av veggprofil.

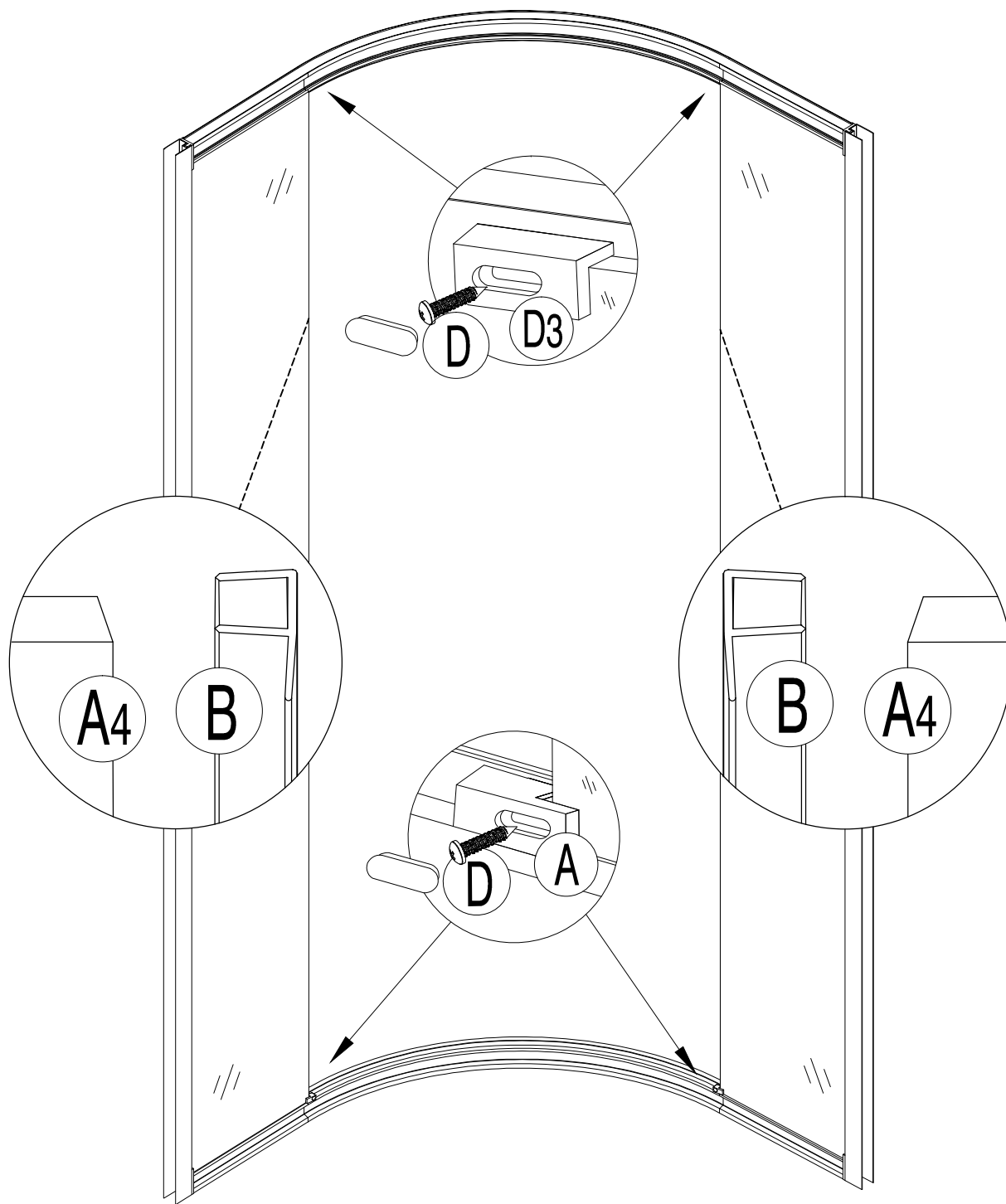
90x90cm: 90cm fra hjørne til ytterkant av veggprofil.

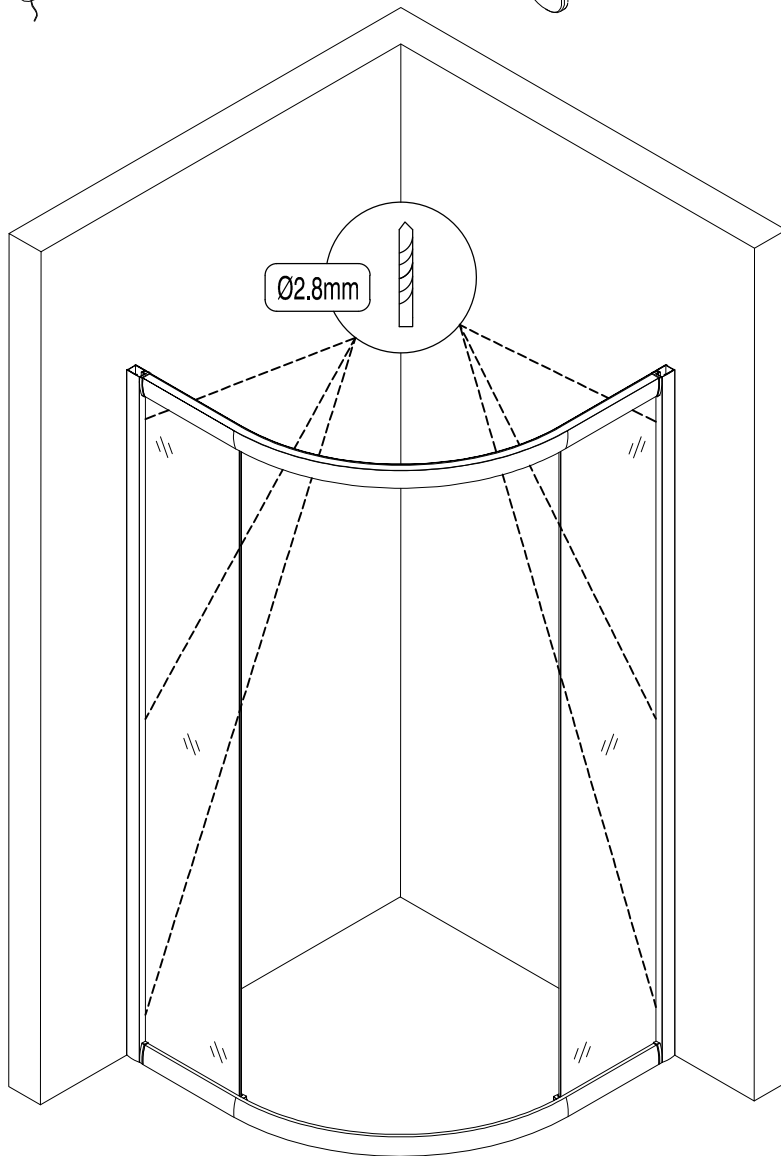
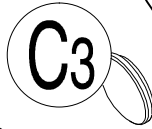
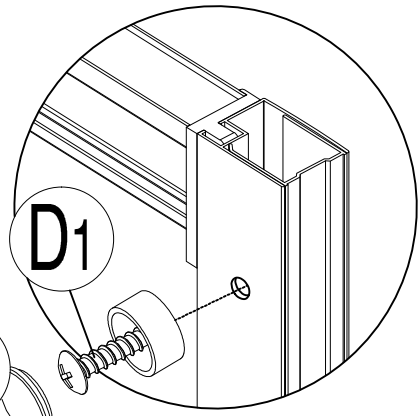
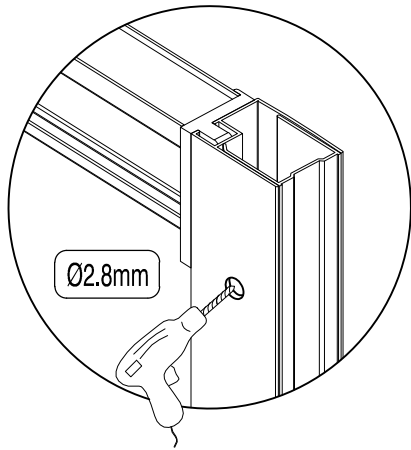


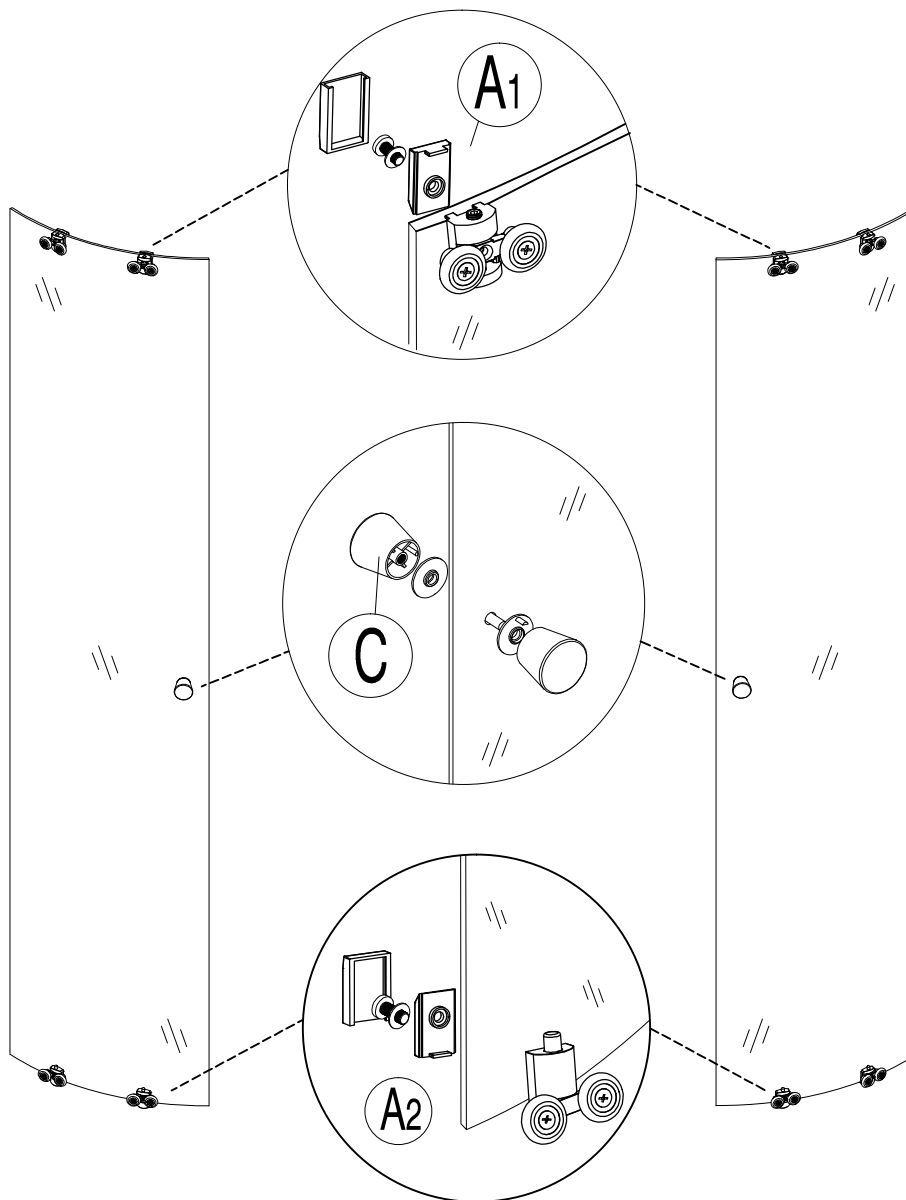
< 1 >



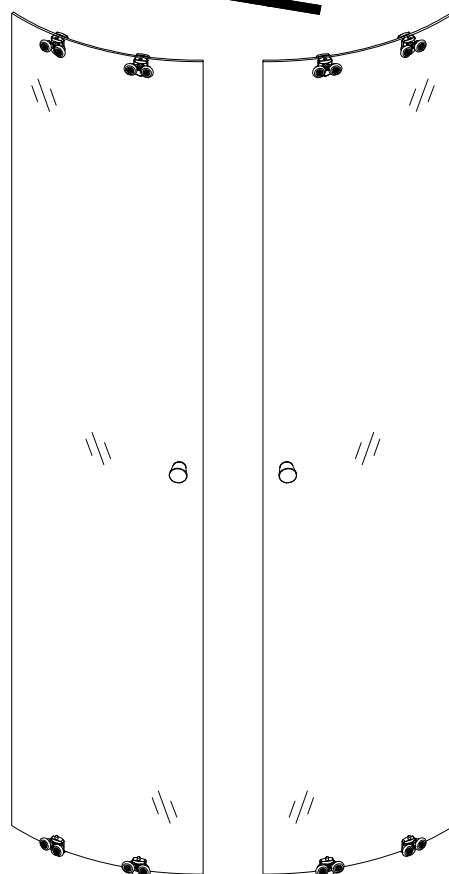
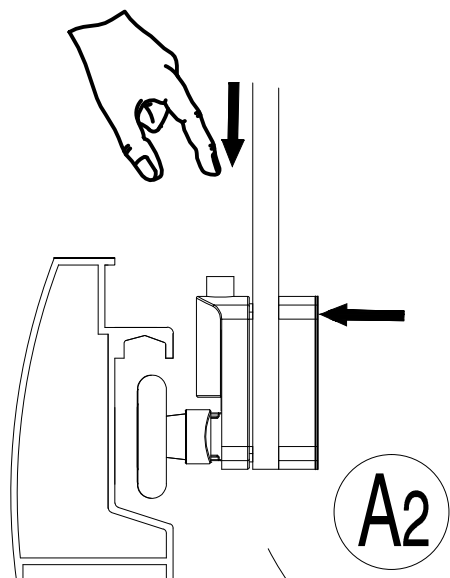
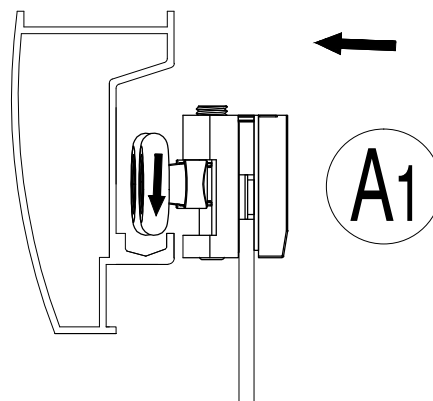
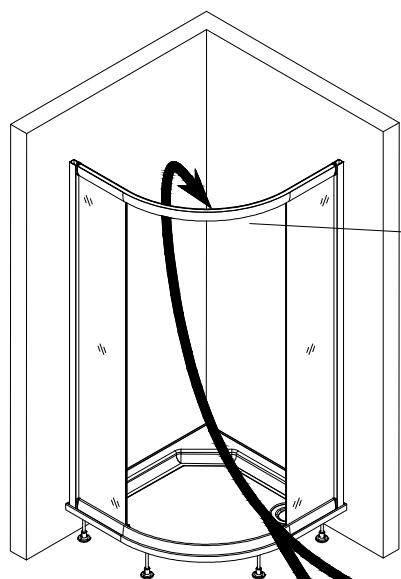






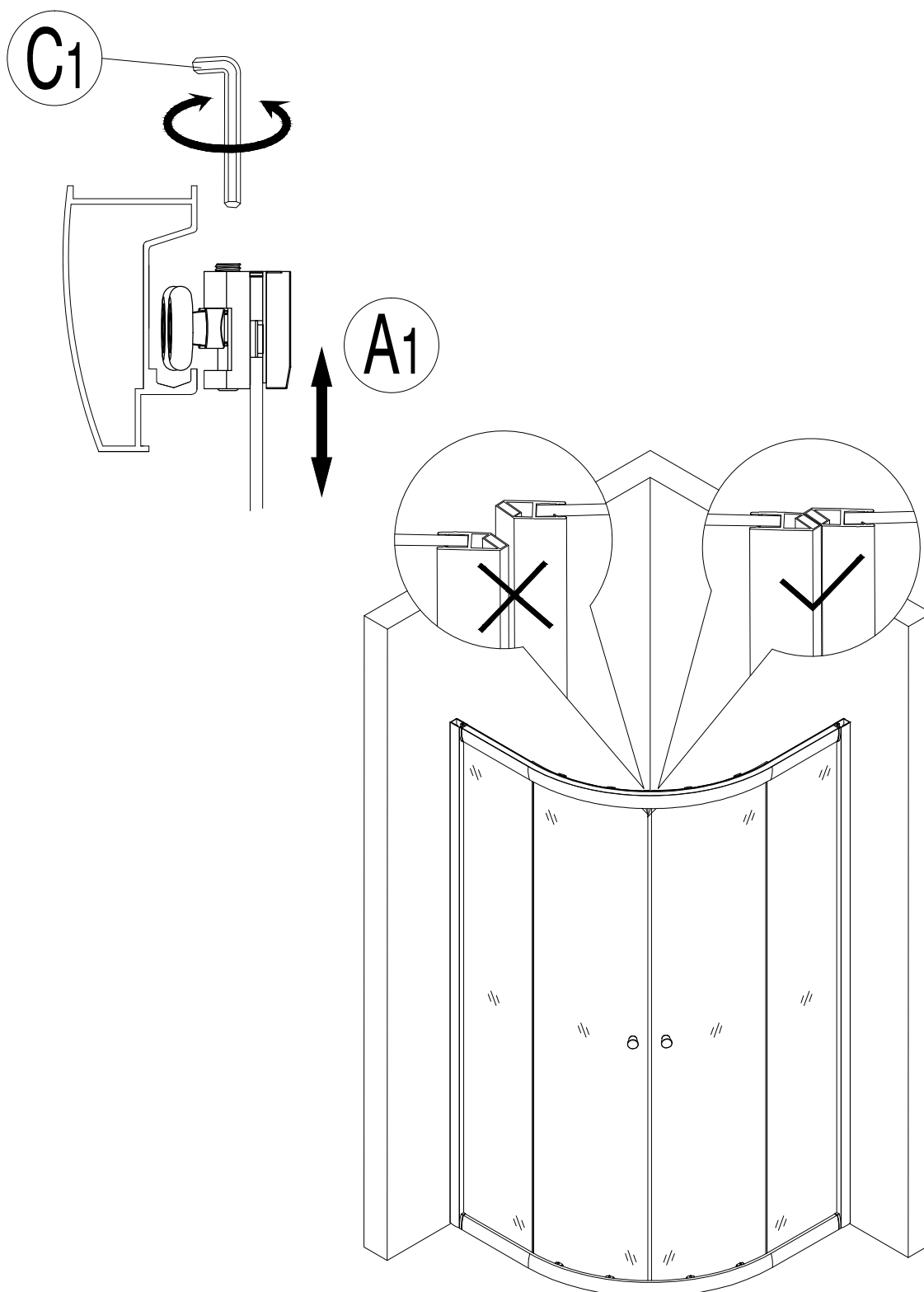


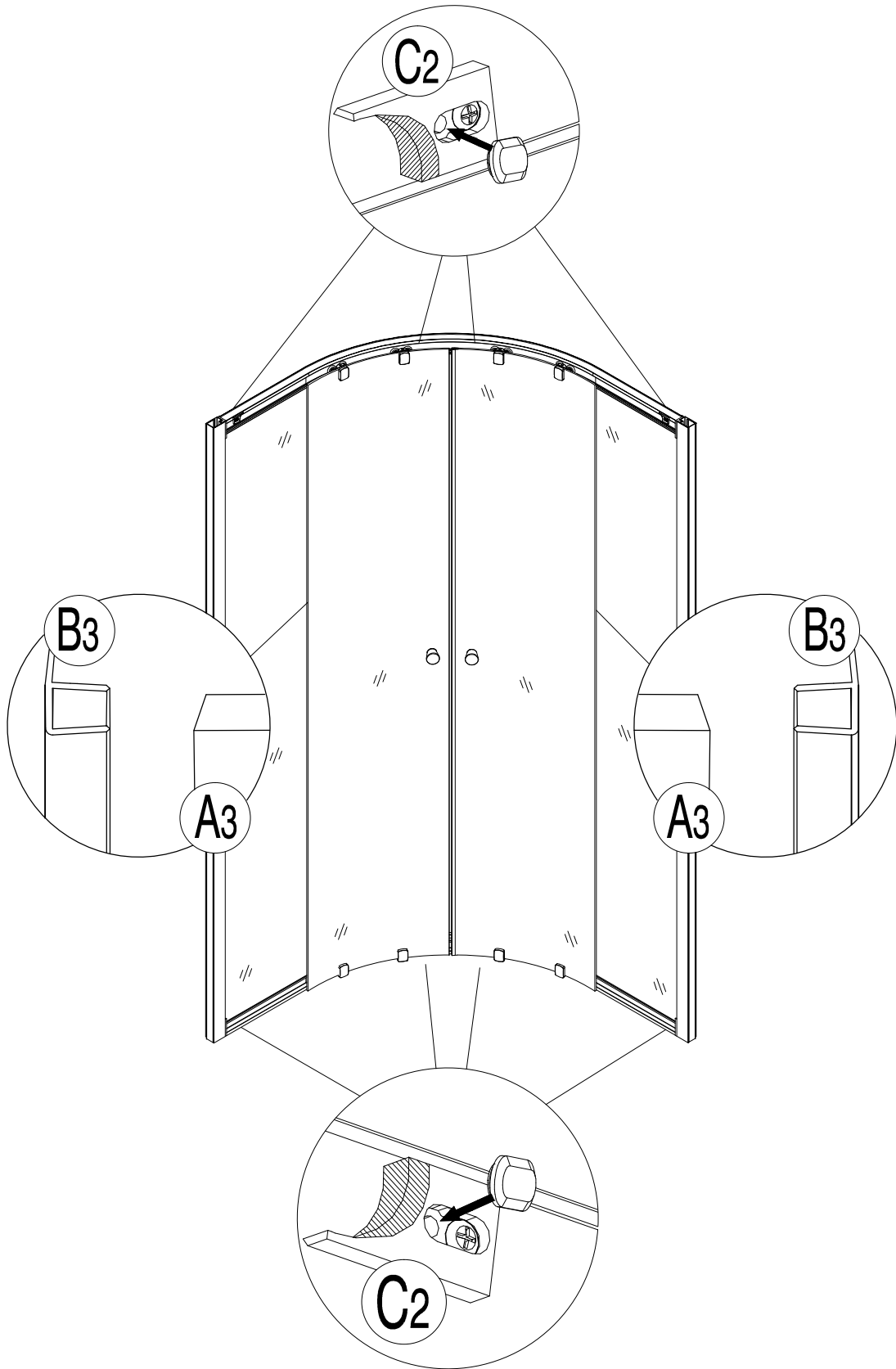
Husk: Trinsehjulene nede på glasset, skal ha fjærbelastningsutløser, slik at du lett kan løsne døren for enkel renhold.

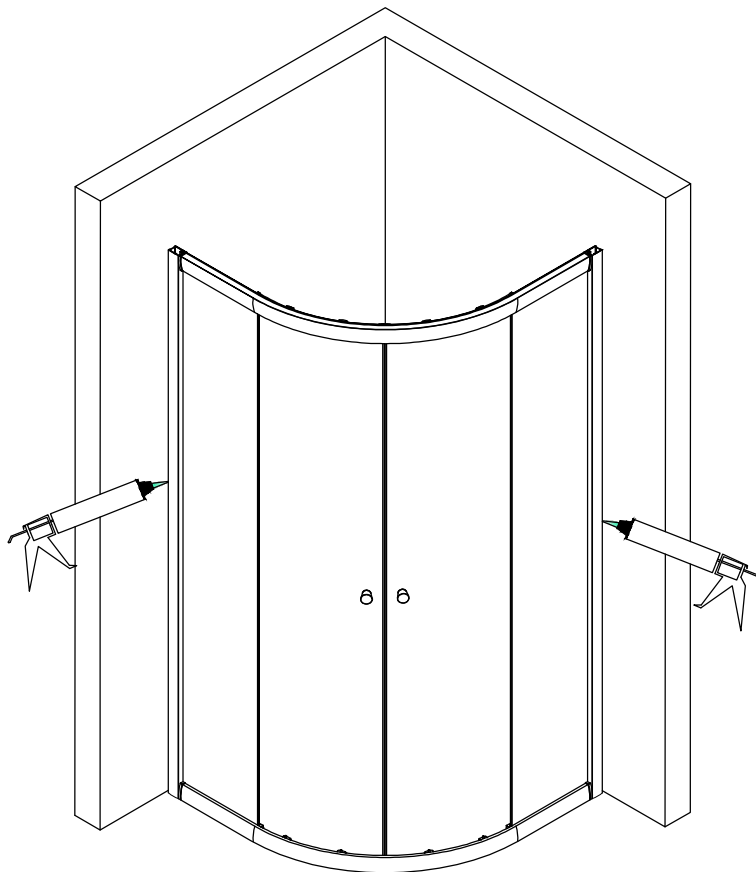
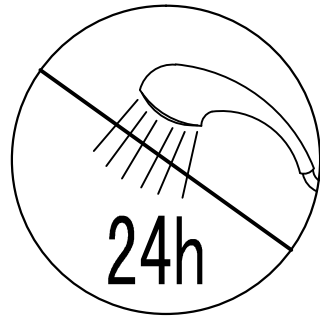


< 7 >

Justering av dørene gjøres enkelt på de øvre trinsehjulene.







Silicon påføres på yttersiden av profilene. Bruk sanitærsilicon.

La siliconen få tørke før dusjen blir tatt i bruk.

Rengjøring av dusjen: (cleaning of shower)

Kalk og såperester vaskes lett bort med spraysåpen Sanicid eller annen rengjøringsmiddel for dusj.

Bruk aldri slipende rengjøringsmidler på dusjen.