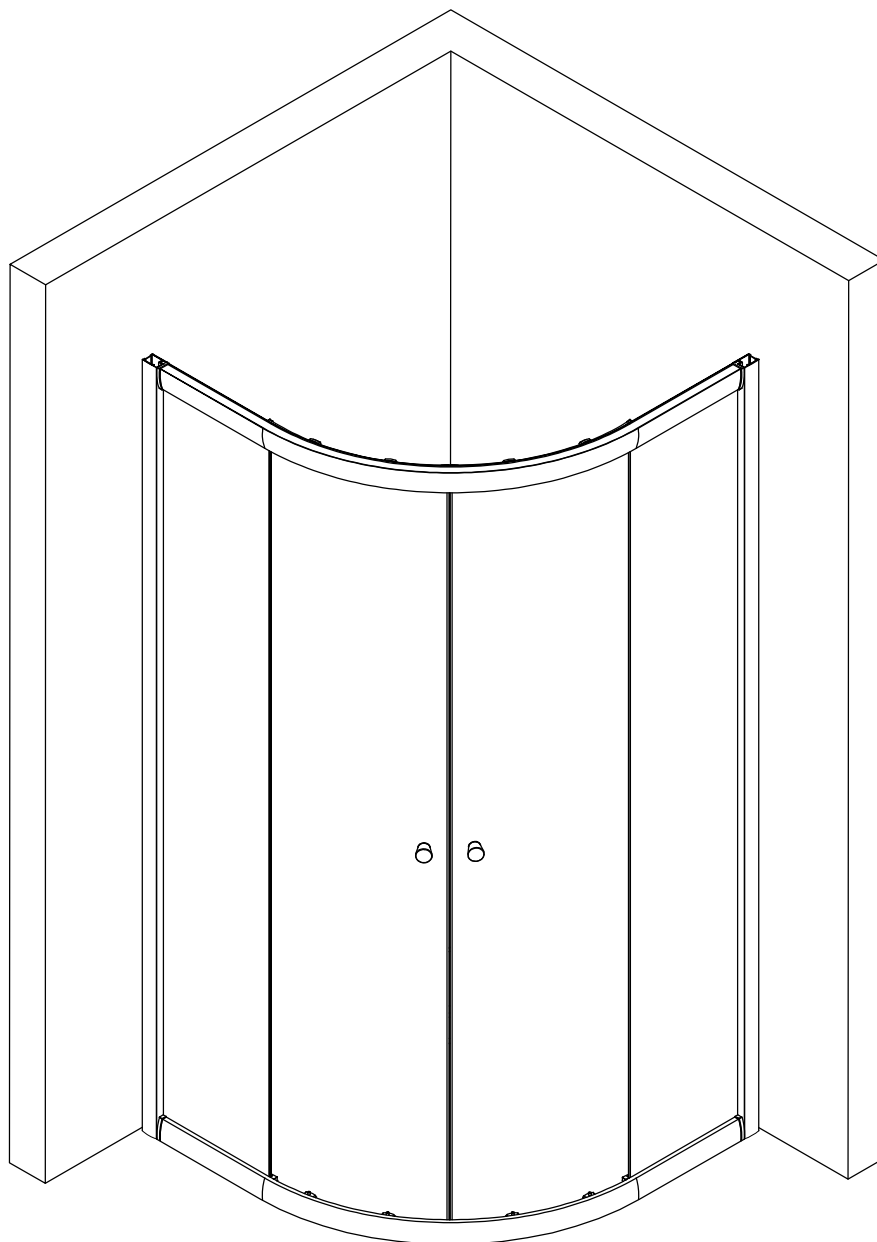


DUSJHJØRNE

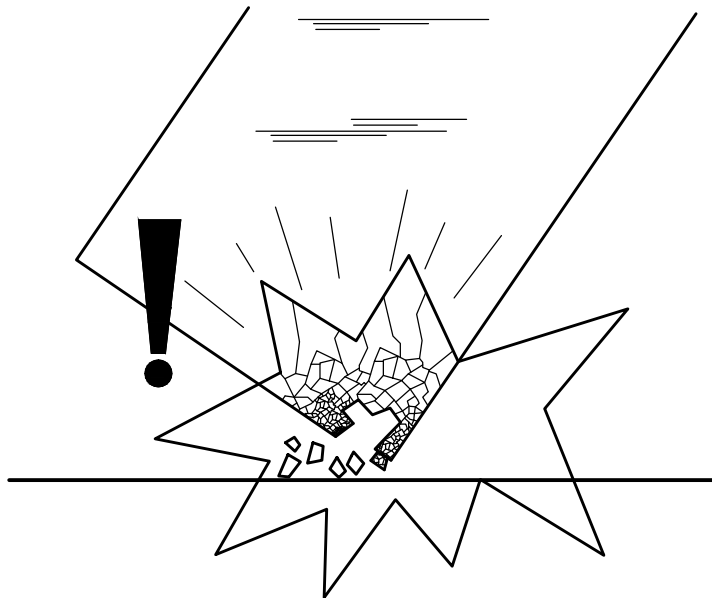
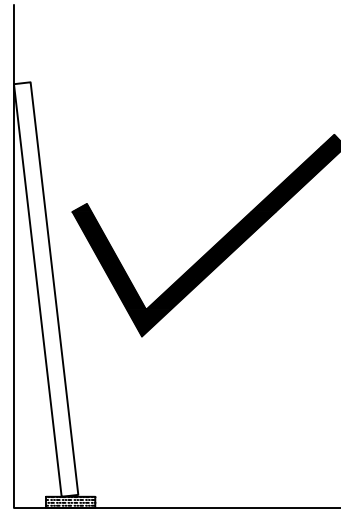
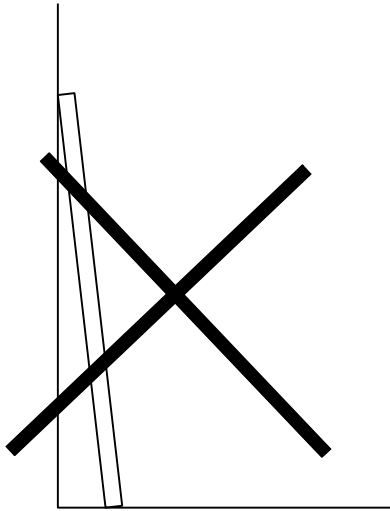
Art nr. 2002

80 x 80 x 190cm

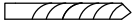
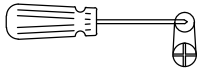
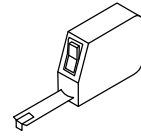
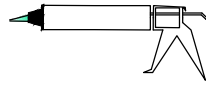
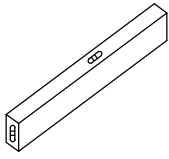
90 x 90 x 190cm



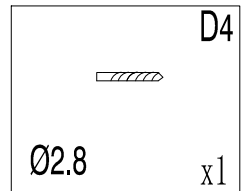
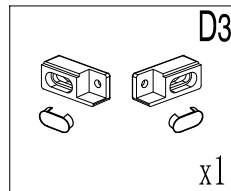
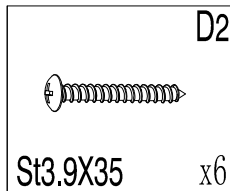
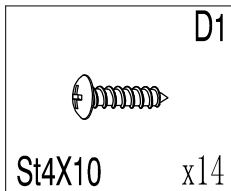
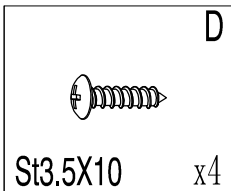
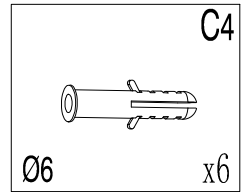
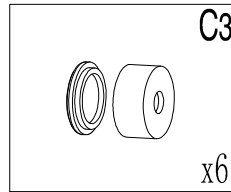
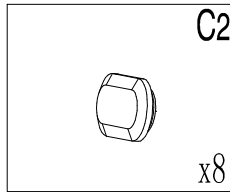
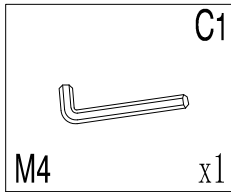
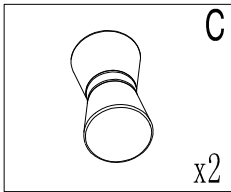
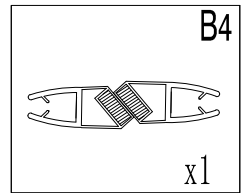
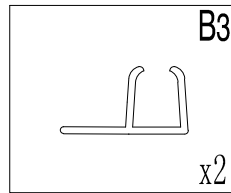
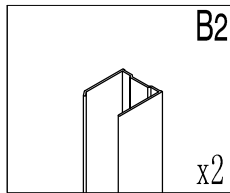
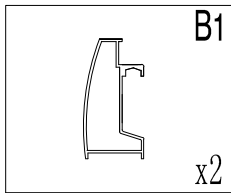
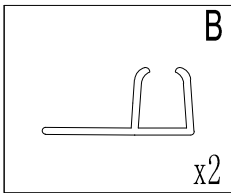
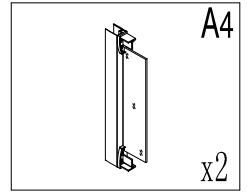
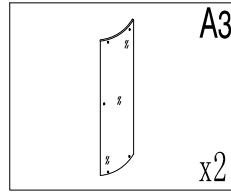
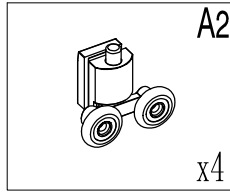
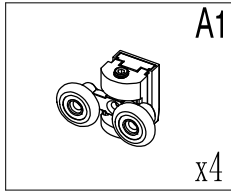
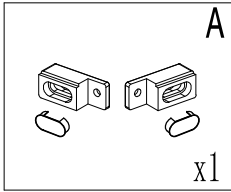
[www.sanipro.no](http://www.sanipro.no)

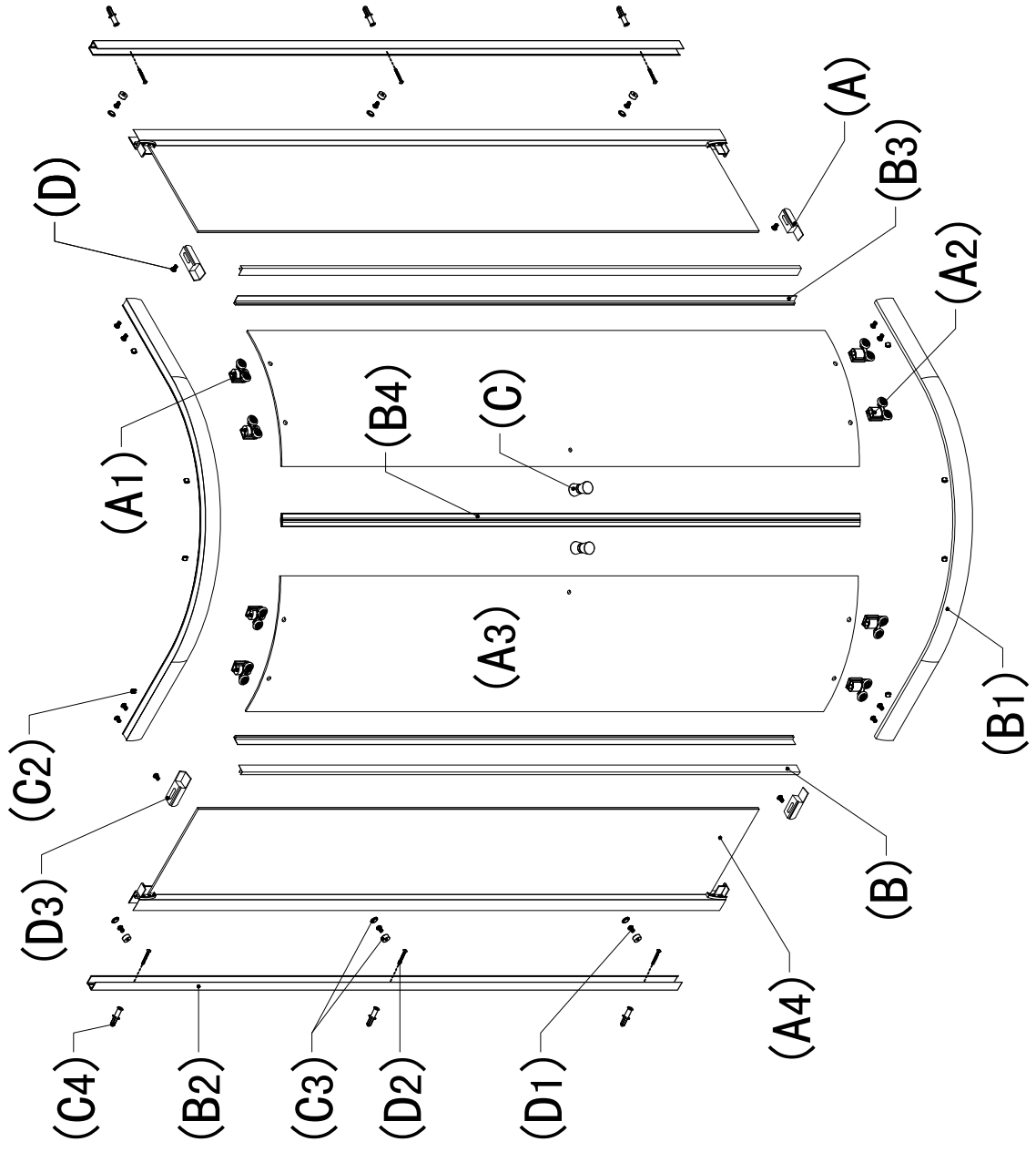


NB! Sett aldri glasset rett på gulvet, legg under papp eller annet.



Ø6

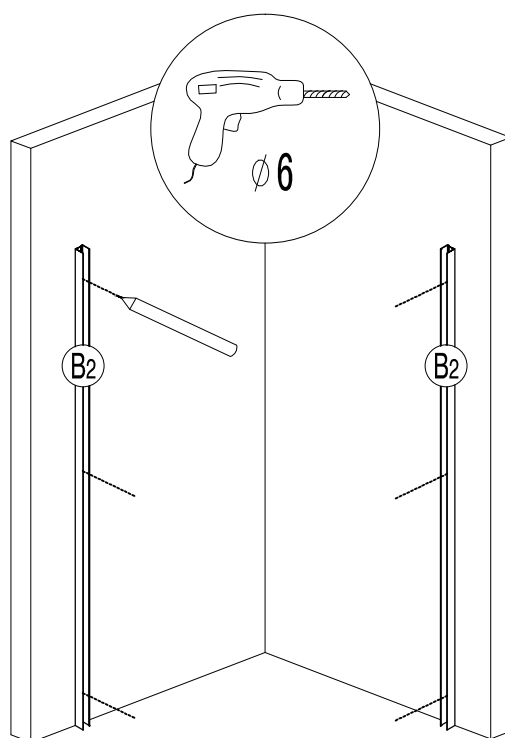
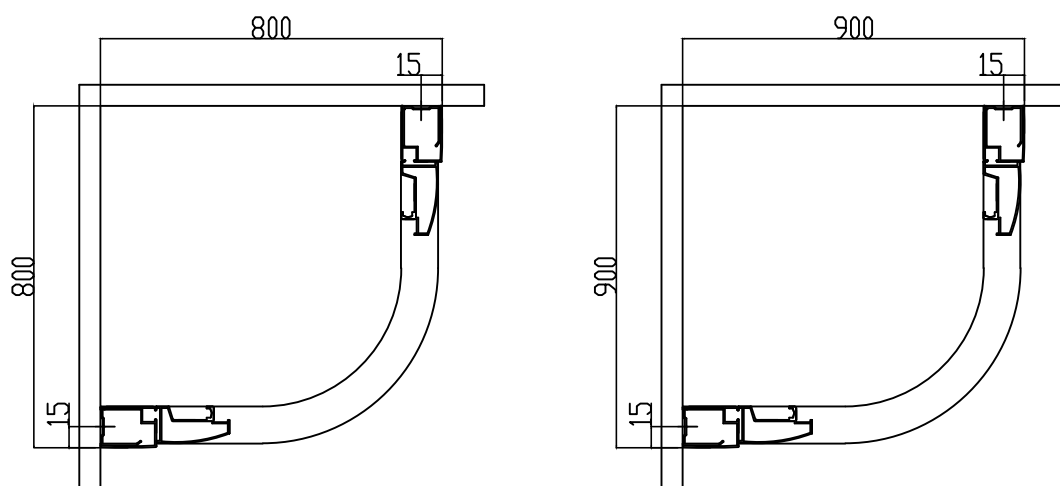




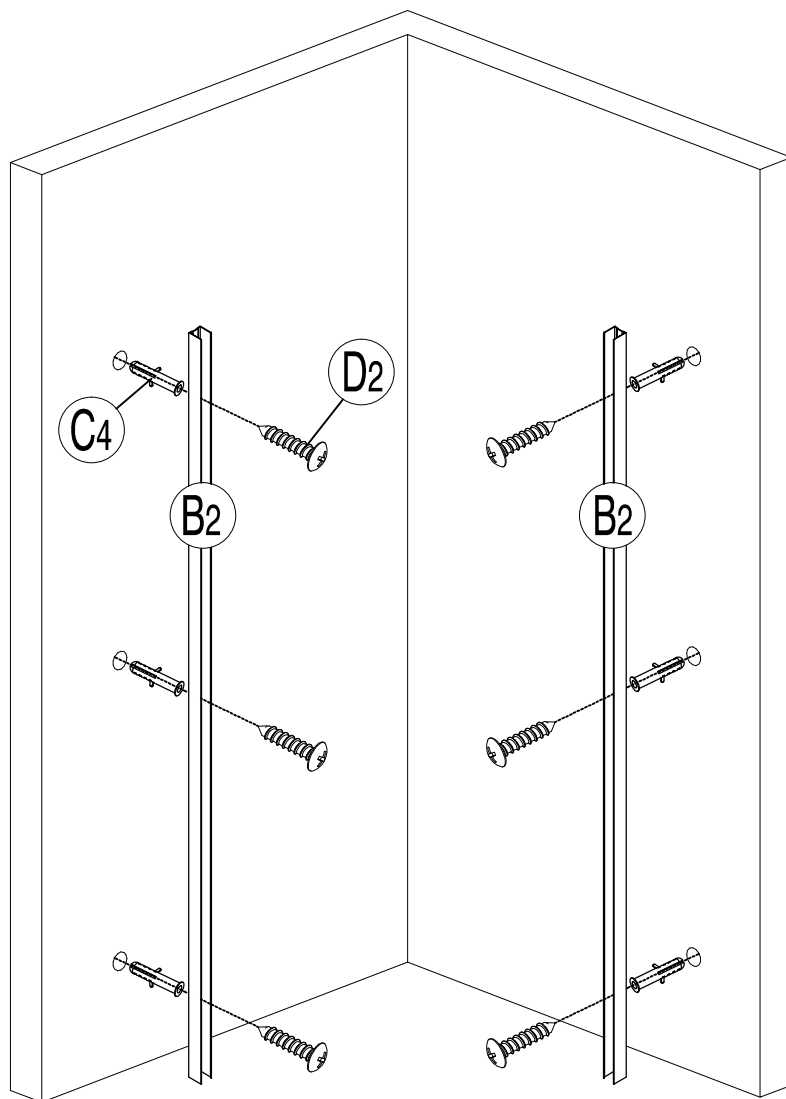
## Monteringsmål:

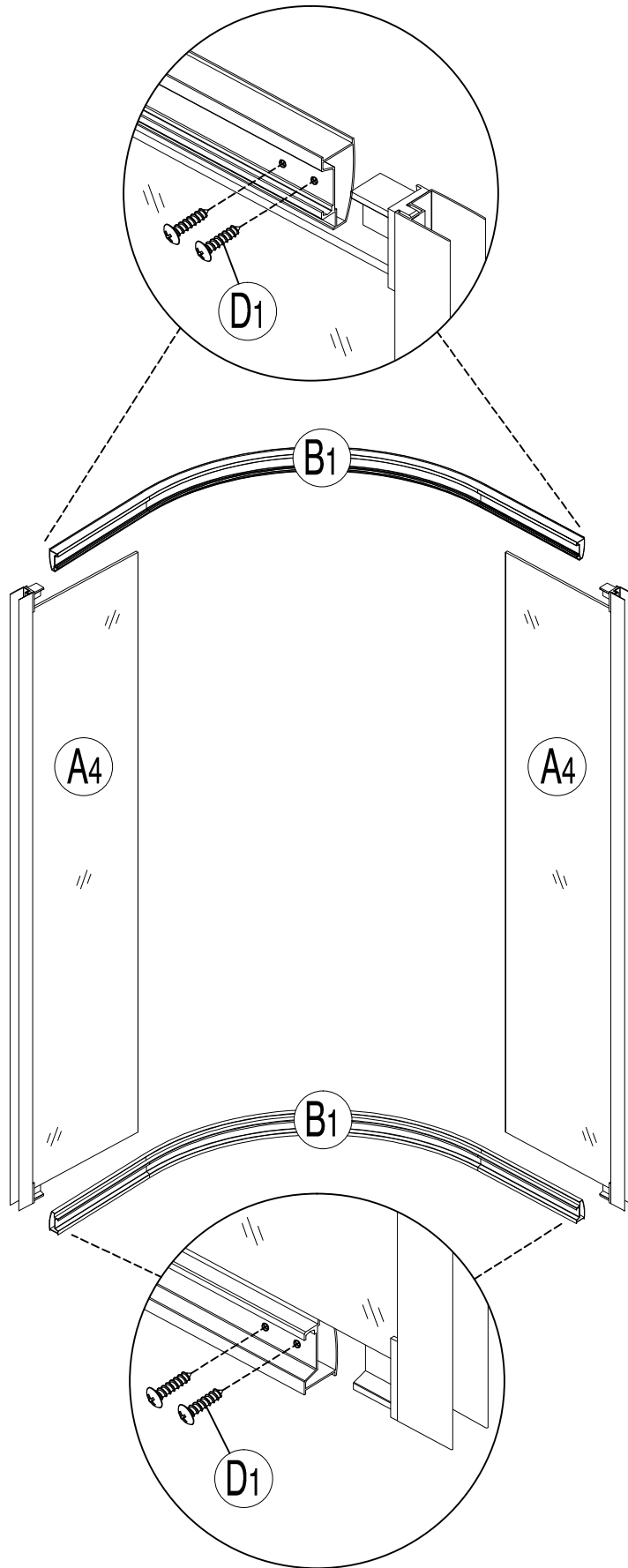
80x80cm: 80cm fra hjørne til ytterkant av veggprofil.

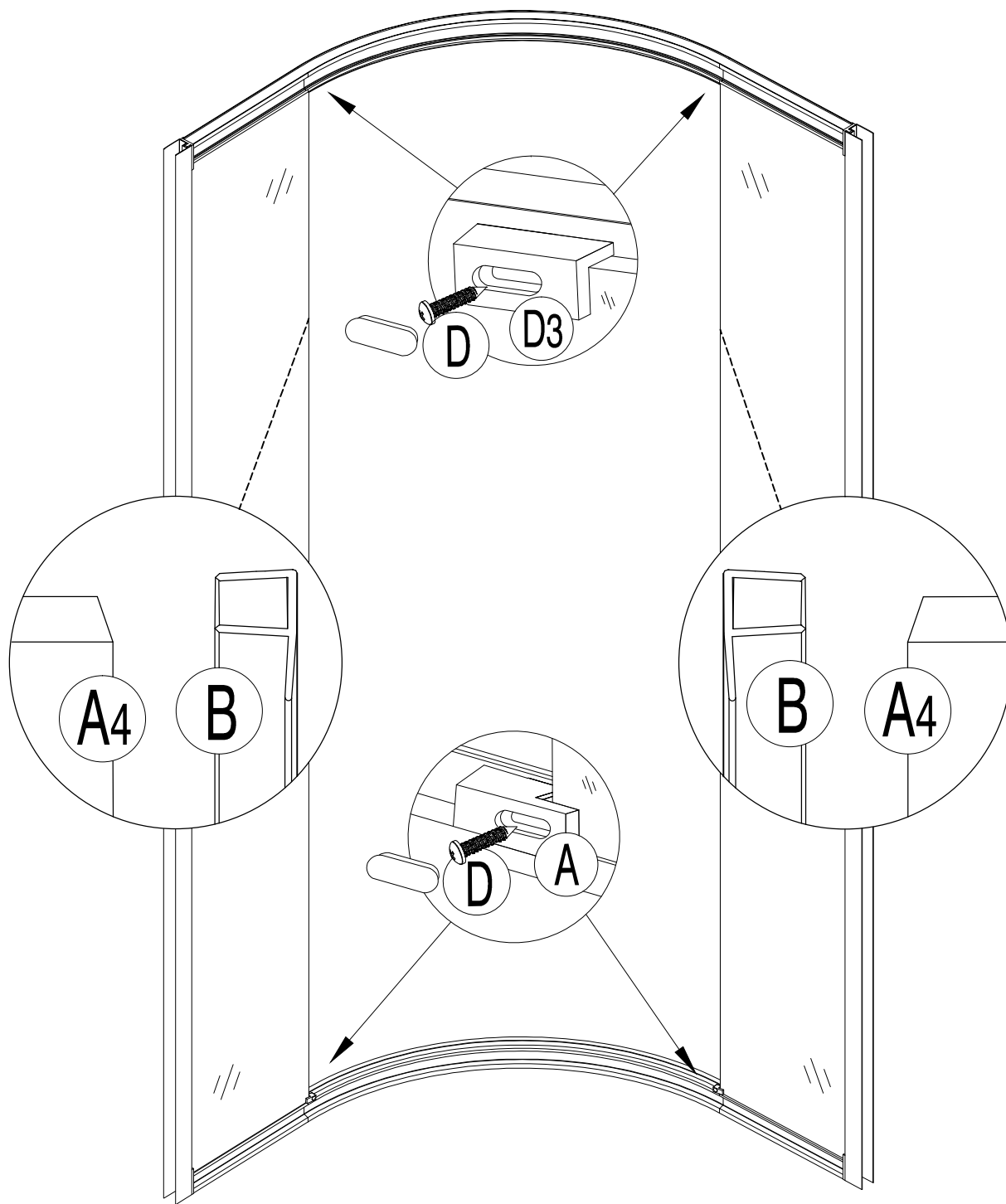
90x90cm: 90cm fra hjørne til ytterkant av veggprofil.



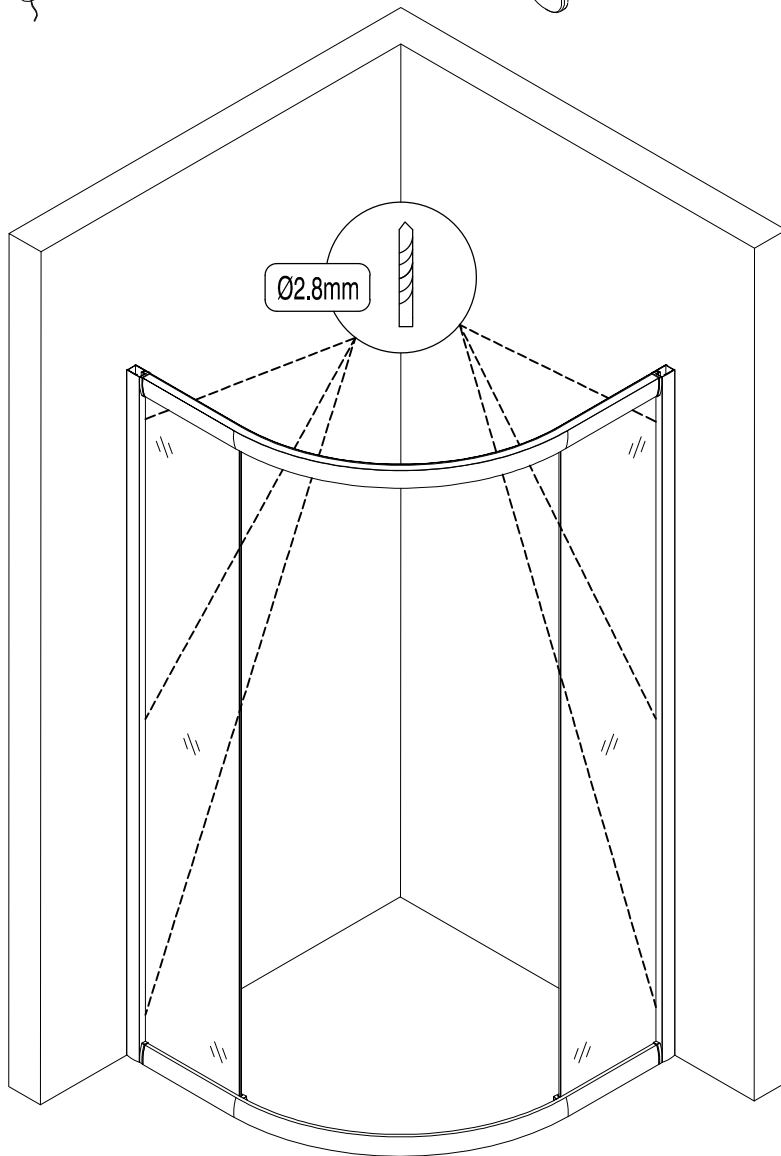
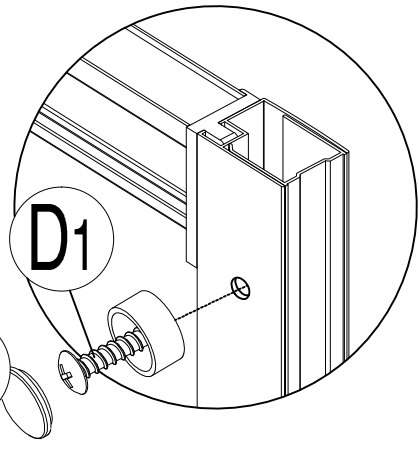
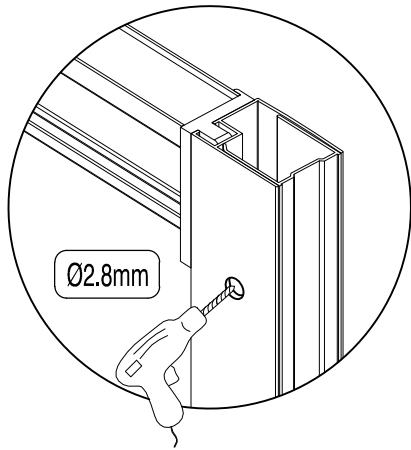
< 1 >

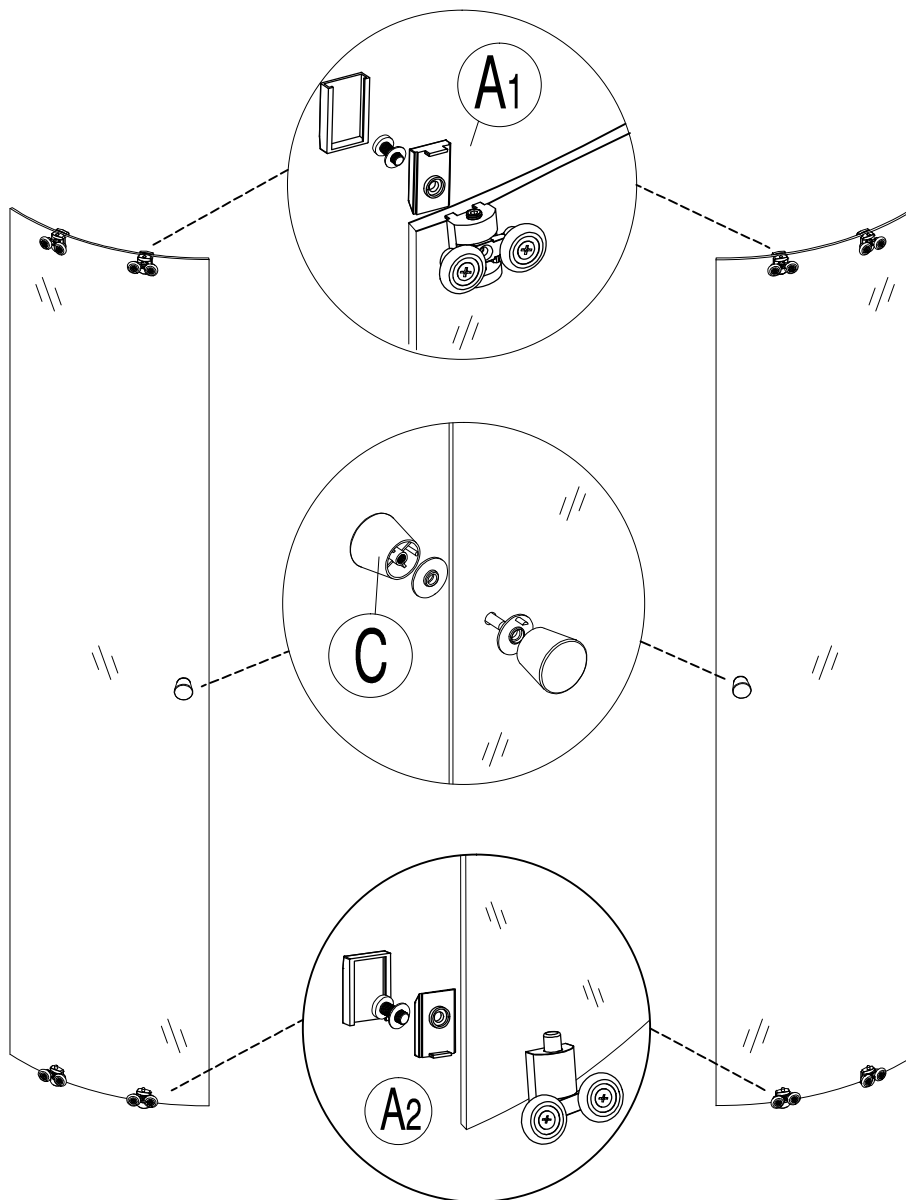




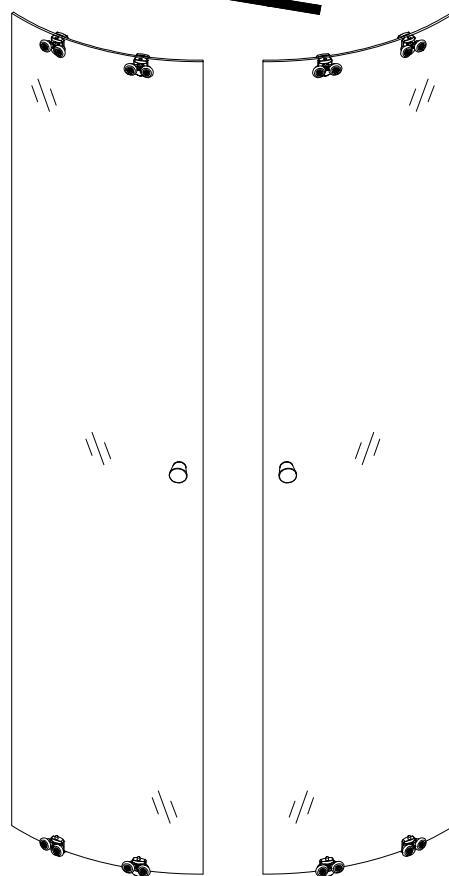
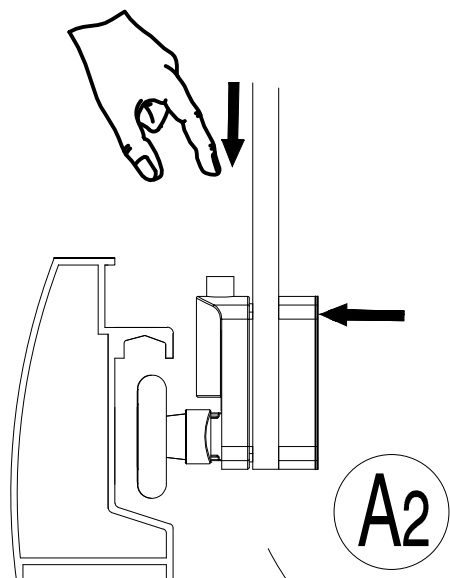
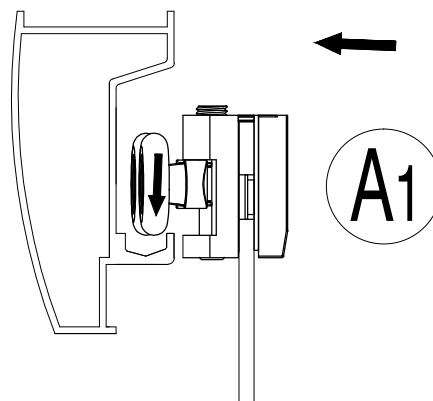
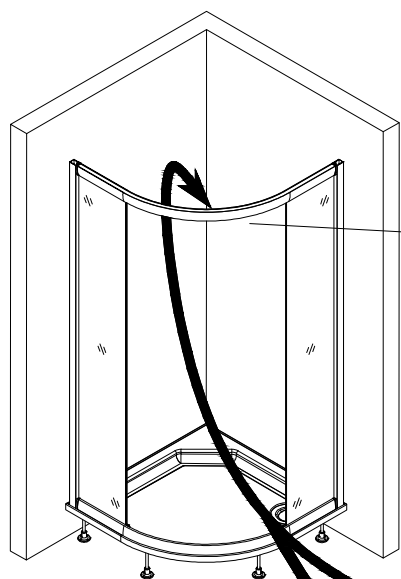




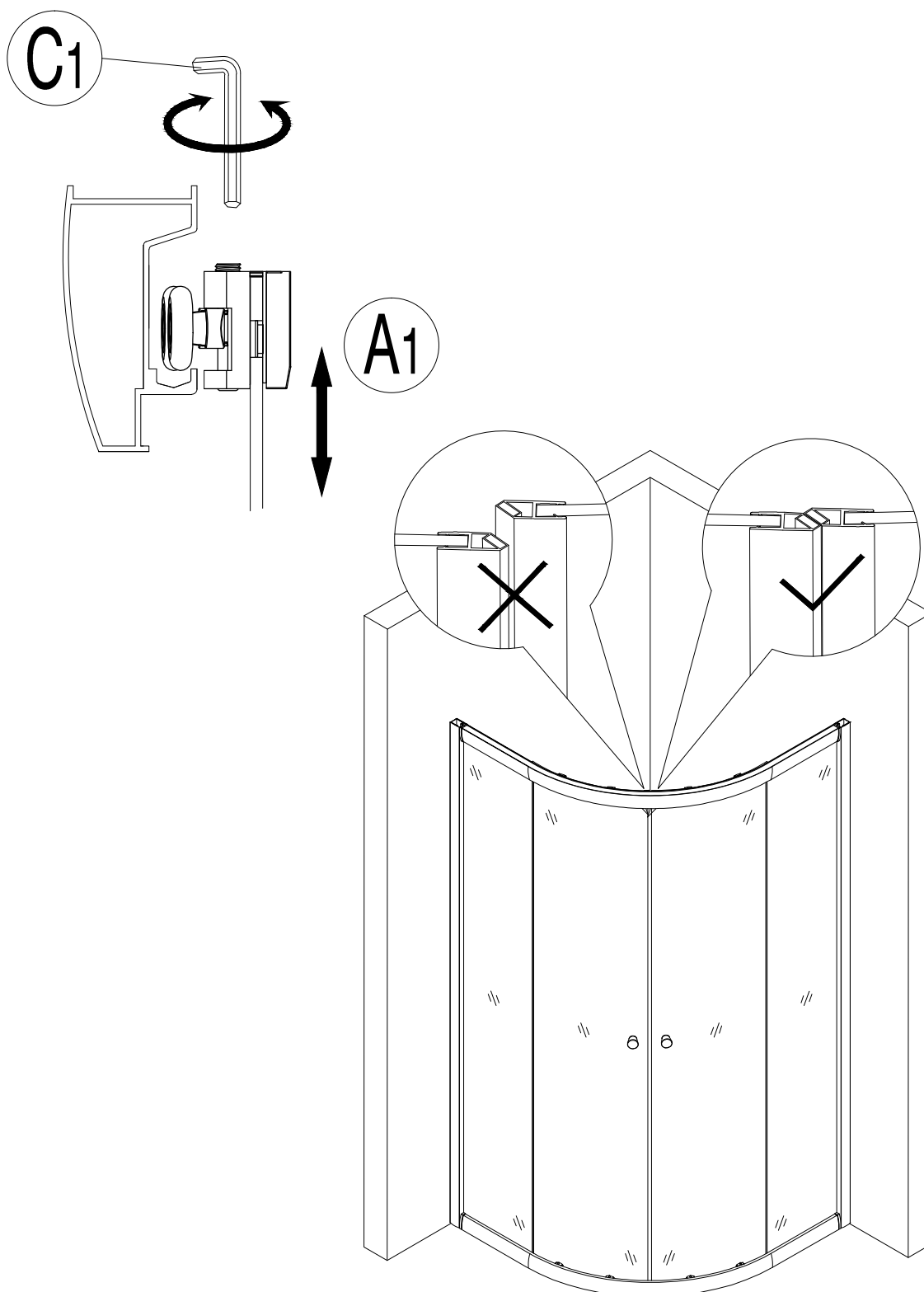


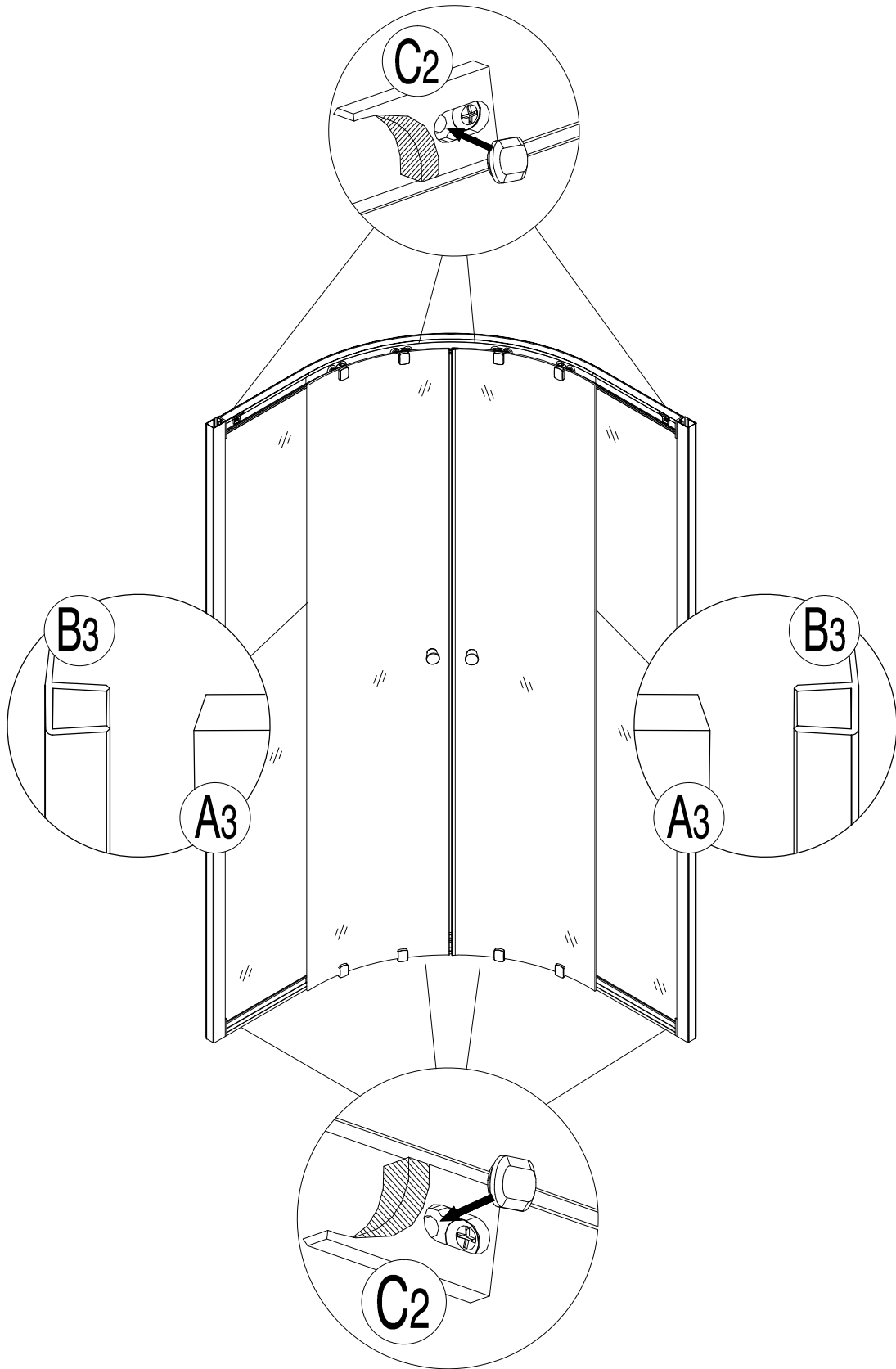


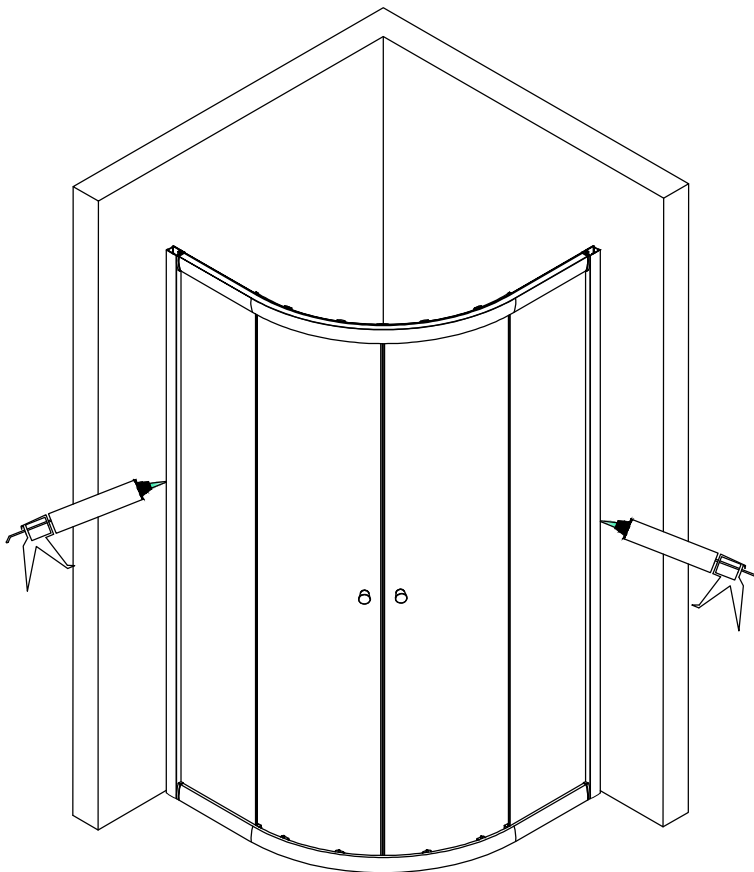
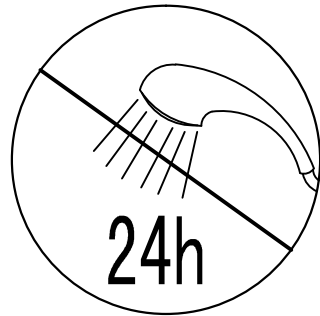
Husk: Trinsehjulene nede på glasset, skal ha fjærbelastningsutløser, slik at du lett kan løsne døren for enkel renhold.



Justering av dørene gjøres enkelt på de øvre trinsehjulene.







Silicon påføres på yttersiden av profilene. Bruk sanitærsilicon.

La siliconen få tørke før dusjen blir tatt i bruk.

Rengjøring av dusjen: ( cleaning of shower )

Kalk og såperester vaskes lett bort med spraysåpen Sanicid eller annen rengjøringsmiddel for dusj.

Bruk aldri slipende rengjøringsmidler på dusjen.