

EVM168-150 Shower mixer

EVM168 Krom

Artikkelnummer

EVM168 Krom - 9418506 (NRF.nr:4229941)
EVM168 Matt Sort - 9420901 (NRF.nr:9420901)
EVM168 Oksiderende Messing - 9418426 (NRF.nr:9418231)
EVM168 Oksiderende Kobber - 9419326 (NRF.nr:9419326)
EVM168-150 Bronze - 9426155
EVM168 Black Chrome - 9419325 (NRF.nr:9419325)
EVM168 Honey Gold - 9419328 (NRF.nr:9419328)
EVM168 Brushed Black Chrome - 9423066
EVM168 Brushed Nickel - 9422477 (NRF.nr:9419325)
EVM168 Ascot Grey - 9423067

Trykk- og termostatstyrt dusjbatteri med utløp ned.



Rengjøring

Overflaten tørkes av med en myk klut og lunkent vann, evt også mild såpe. Unngå basiske, sure kalkløsende eller slipende rengjøringsmidler.

Messing og kobber er materialer som med tiden får en vakker patina. Hverken messing, kobber eller grottesco bør poleres/pusses. De øvrige overflatene beholder sin glans.

OBS!

Våre kjøkkenkummer er PVD-behandlet og vil ikke oksidere.

Din vask vil få riper, det er unngåelig. For å begrense riper bør bruk av harde eller skarpe gjenstander på overflaten unngås. Unngå også å sette varme stekepanner og gryter i vasken. Skurepulver, stålull og sliter på overflaten og kan forårsake rust. Riper som oppstår avtar over tid og blir en naturlig del av patinaen som utvikler seg. Glansen i rustfritt stål vedvarer til tross for riper.

Unngå sterke løsninger av mineralsyrer og visse organiske syrer som kan forårsake korrosjon på rustfritt stål. Kloropløsninger og sølvpoleringer bør også unngås.

Påse at rester etter syreholdig mat og væske skylles grundig bort (juice, eddik, sennep, salt, etc.).

Avkalking

Strålesamlere samt spylehoder skal regelmessig avkalkes ved å legges i et eddikbad et par timer. Skulle kalkflekker oppstå, bruk eukalyptusolje og myk klut.

Smøring

Smør kun med silikonfett.

Vedlikehold

Besøk vår [YouTube kanal](#) → der du finner instruksjonsfilmer for bytte av keramisk innmat, bytte av perlator mm.

Spesifikasjoner

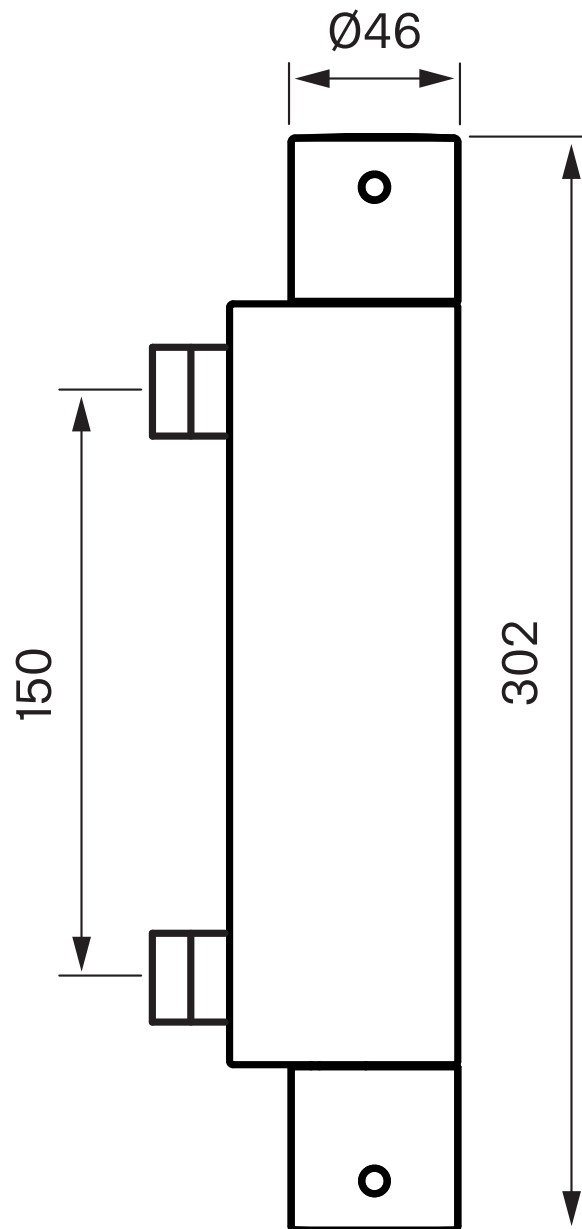
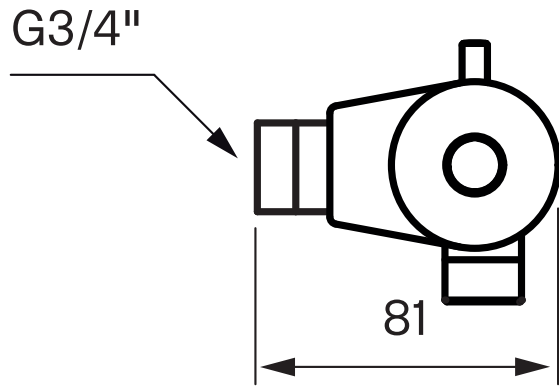
Dimensjon innløp - 3/4 tum
Dimensjon utløp - 1/2"
Strømningsklasse - S
Innebygd - Nei
Lydklasse (EN-IAO 3822 / DIN-52 218) - Grupp I, <=20 dB(A)
Maksimal vannmengde - 0,15
Svingbar tut - Nei
Temperaturbegrensing - Ja
Temperatursperre - Ja
Termostat - Ja
Trykkstyrt - Ja

Energiklasse - A

Dimensjoner/Vekt

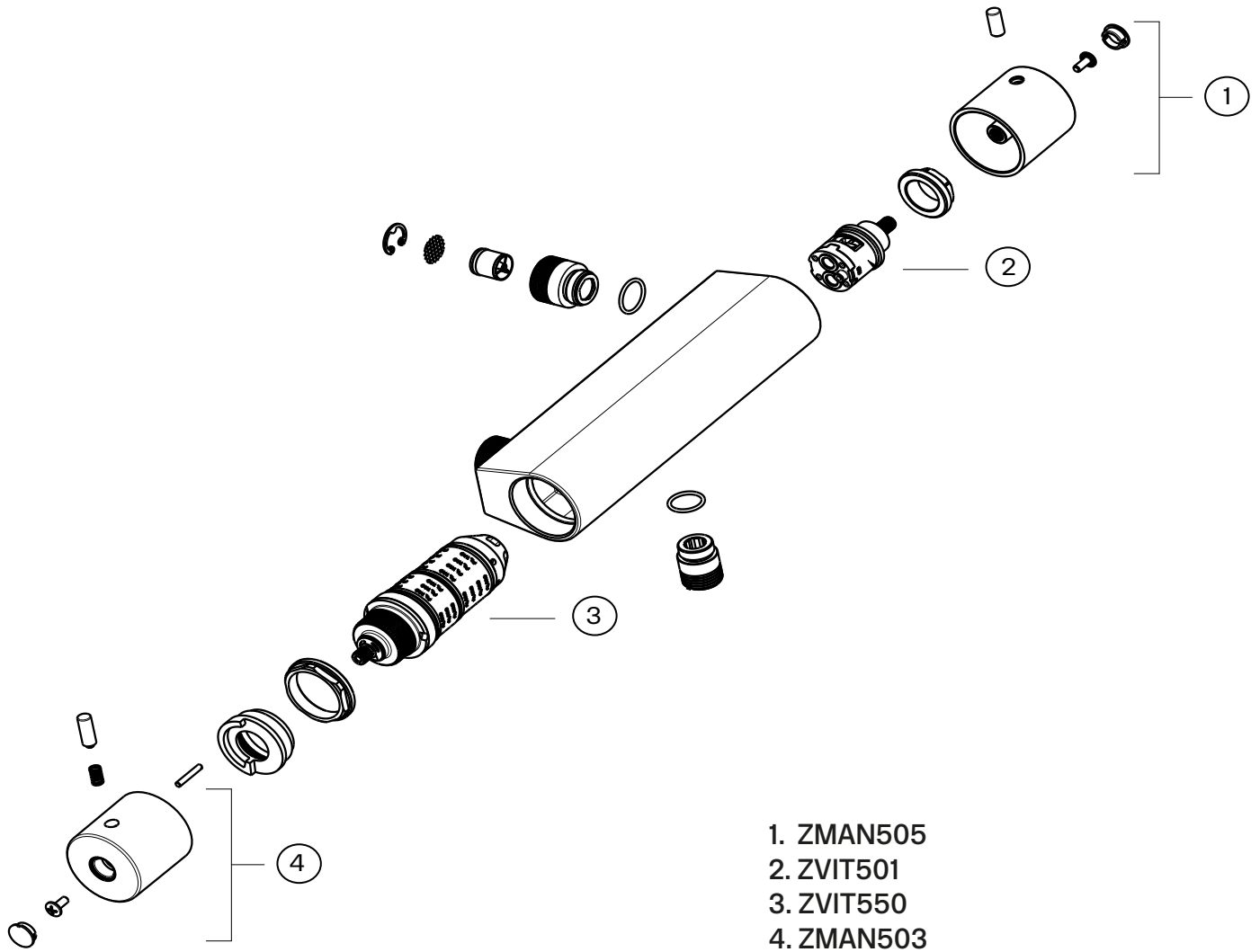
Justerbar høyde - Nei
Produkt-Bredde - 302 mm
Produkt- Dybde - 81 mm

Tapwell



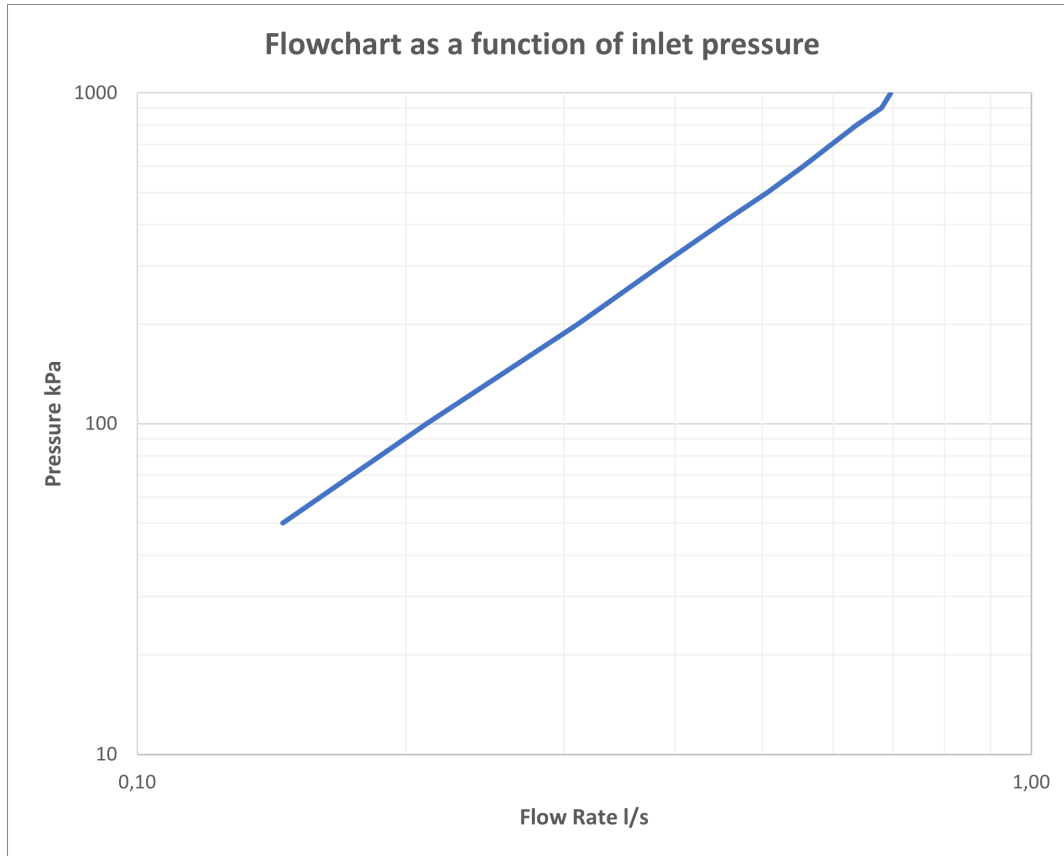
Tapwell

Explosion Drawing



FLOWCHART

EVM168



DATA

Pressure (kPa)	Flow lit/min	Flow lit/s
50	8,7	0,15
100	12,6	0,21
200	18,6	0,31
300	23,0	0,38
400	26,9	0,45
500	30,4	0,51
600	33,4	0,56
700	35,9	0,60
800	38,3	0,64
900	40,8	0,68
1000	41,8	0,70