

1030FS Oras Safira Kjøkkenkran

EAN: 6414150096303

NRF: 4200455

static.oras.com/1030FS



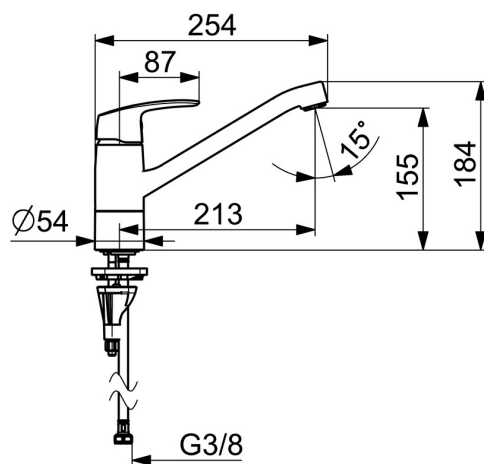
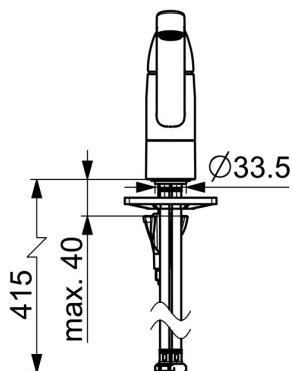
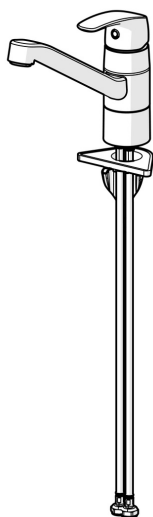
En stilren kjøkkenkran med en brukervennlig og svingbar tut.

Svingradiusen kan tilpasses til kjøkkenkummen og sikre at vannet ikke kommer på benken.

Mulighet for å stille inn kranen slik at den har en fast sperre for maks temperatur på varmtvannet og begrense vannmengden.

Kranen har et spesialutviklet feste som gjør den veldig enkel å montere.

- Kjøkken
- Ettgreps
- Benkemontert
- Krom
- Svingbar tut, Svingbar med begrensning, Profilbygd tut
- CASCADE® - stråle
- Ettgrephendel, Varmt/kaldt symbol
- Temperatur- og mengdebegrenser
- Ø 40 mm kassett
- Fleksible slanger
- DZR messing, 3S installasjon



Teknisk data

Flow attributter

| | |
|------------------------|-----------------|
| Vannmengde ved 300 kPa | 0.25 l/s |
| Trykktap (0.2 l/s) | 195 kPa |

Tekniske egenskaper

| | |
|------------------------------|----------------------|
| Varmtvannsforsyning | max. +70°C |
| Arbeidstrykk | 50 - 1000 kPa |
| Tilkoblingsstørrelse | G3/8 |
| Projeksjon | 213 mm |
| Tilbakeslagssikring (EN1717) | AA |
| Materiale | brass |

Bestemmelser

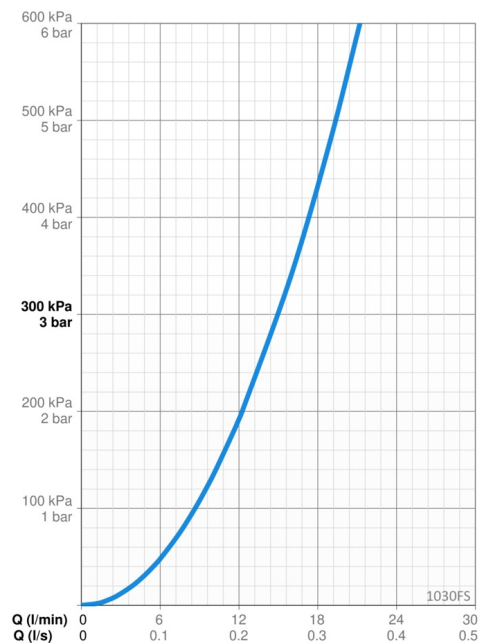
| | |
|-------------|-------------------------------|
| EN Standard | EN 817 |
| Støyklasse | I (ISO 3822) Oras lab. |

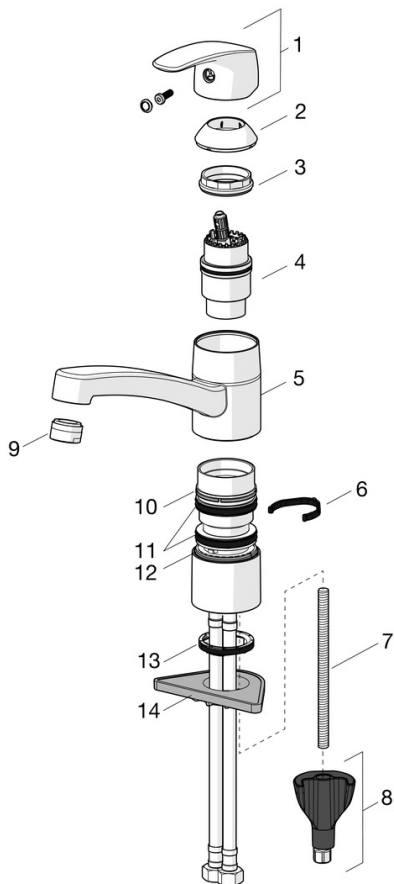
Godkjenninger og Erklæringer

| | |
|----------------|---------------------------|
| STF Sertifikat | EUFI29-22005194-TH |
| KIWA SE | 1491 |
| EPD | S-P-06396 |

Bærekraftighet

| | |
|-------------------------------|----------------|
| EPD module A1 (kg CO2 eq.) | 8,56 |
| EPD module A2 (kg CO2 eq.) | 0,41 |
| EPD module A3 (kg CO2 eq.) | 3,77 |
| EPD module A1-A3 (kg CO2 eq.) | 12,73 |
| EPD module A4 (kg CO2 eq.) | 0,25 |
| EPD module B7 (kg CO2 eq.) | 5910,00 |
| EPD module C2 (kg CO2 eq.) | 0,02 |
| EPD module C3 (kg CO2 eq.) | 0,02 |
| EPD module C4 (kg CO2 eq.) | 0,39 |
| EPD module D (kg CO2 eq.) | -7,20 |





SP1030F

| | Navn | Kode | NRF |
|----|---|------------|---------|
| 01 | Hendel | 602502V | 4205212 |
| 02 | Dekkring | 602589V | 4205222 |
| 03 | Festemutter for kassett, M42x1.5, SW 38 | 158726 | 4204528 |
| 04 | Kassett | 158890 | 4204627 |
| 04 | Kassett, Green building | 600979V | 4205422 |
| 05 | Tut komplett, L=210 | 1005585V | 4205357 |
| 06 | Begrenser for svingbar tut, 40°-80° | 1002207/10 | 4205347 |
| 06 | Begrenser for svingbar tut, 120° | 1001406/10 | 4205255 |
| 07 | Pinneskrue, M8x1, L=130 | 1000780V | 4205235 |
| 08 | Kranfeste komplett | 602610V | 4205225 |
| 09 | Strålesamler, M24x1, -105 | 601166V | 4202935 |
| 09 | Strålesamler, M24x1 STD HC B | 232210 | 4204428 |
| 09 | Strålesamler, M24x1, -104 | 601434V | 4205424 |
| 10 | Glideringer | 601097/10 | 4205166 |
| 11 | X-ringsett | 158735 | 4204695 |
| 12 | Glideringer | 159423/10 | 4204559 |
| 13 | Underlagsskive | 1002371V | 4205303 |
| 14 | Støtteplate, 100x60mm | 158825 | 4204534 |