

EVO185 Kitchen mixer

EVO185 Krom

Artikkelnummer

EVO185 Krom - 4230278 (NRF.nr:4230278)
EVO185 Matt Sort - 9423551 (NRF.nr:4230825)
EVO185 Oksiderende Messing - 4230364 (NRF.nr:4230364)
EVO185 Grottesco - 4230365 (NRF.nr:4230365)
EVO185 Oksiderende Kobber - 4230602 (NRF.nr:4230602)
EVO185 Bronze - 9424250 (NRF.nr:4230997)
EVO185 Graphite - 9426040
EVO185 Black Chrome - 4230614 (NRF.nr:4230614)
EVO185 Honey Gold - 4230659 (NRF.nr:4230659)
EVO185 Brushed Black Chrome - 9424251
(NRF.nr:4230998)
EVO185 Brushed Nickel - 9423557 (NRF.nr:4230363)
EVO185 Ascot Grey - 9424252 (NRF.nr:4230999)

Kjøkkenbatteri med høy buet tut og uttrekkbar hånddusj. Ettgreps



Rengjøring

Overflaten tørkes av med en myk klut og lunkent vann, evt også mild såpe. Unngå basiske, sure kalkløsende eller slipende rengjøringsmidler.

Messing og kobber er materialer som med tiden får en vakker patina. Hverken messing, kobber eller grottesco bør poleres/pusses. De øvrige overflatene beholder sin glans.

OBS!

Våre kjøkkenkummer er PVD-behandlet og vil ikke oksidere.

Din vask vil få riper, det er unngåelig. For å begrense riper bør bruk av harde eller skarpe gjenstander på overflaten unngås. Unngå også å sette varme stekepanner og gryter i vasken. Skurepulver, stålull ol sliter på overflaten og kan forårsake rust. Riper som oppstår avtar over tid og blir en naturlig del av patinaen som utvikler seg. Glansen i rustfritt stål vedvarer til tross for riper.

Unngå sterke løsninger av mineralsyrer og visse organiske syrer som kan forårsake korrosjon på rustfritt stål. Kloropløsninger og sølvpoleringer bør også unngås.

Påse at rester etter syreholdig mat og væske skylles grundig bort (juice, eddik, sennep, salt, etc.).

Avkalking

Strålesamlere samt spylehoder skal regelmessig avkalkes ved å legges i et eddikbad et par timer. Skulle kalkflekker oppstå, bruk eukalyptusolje og myk klut.

Smøring

Smør kun med silikonfett.

Vedlikehold

Besøk vår [YouTube kanal](#) → der du finner instruksjonsfilmer for bytte av keramisk innmat, bytte av perlator mm.

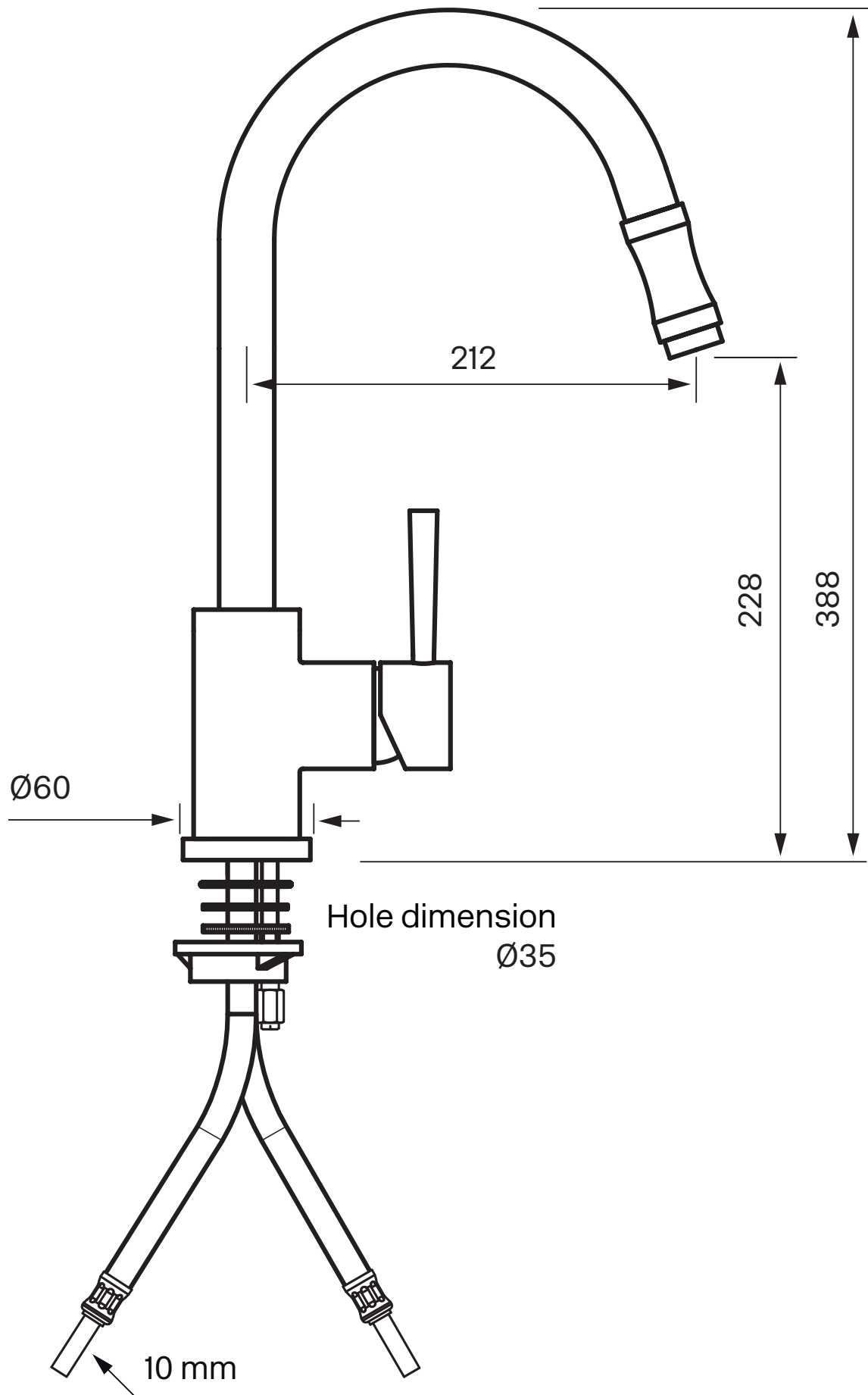
Spesifikasjoner

Antal utgående forbindelser - 1
Dimensjon innløp - 10 mm alt. 3/8"
Strømningsklasse - B
Lydklasse (EN-IAO 3822 / DIN-52 218) - Grupp I, <=20 dB(A)
Lengde på fremspring på utløpsstuss - 212 mm
Maksimal vannmengde - 0,18
Med avstenging for oppvaskmaskin - Nei
Svingbar tut - Nei

Dimensjoner/Vekt

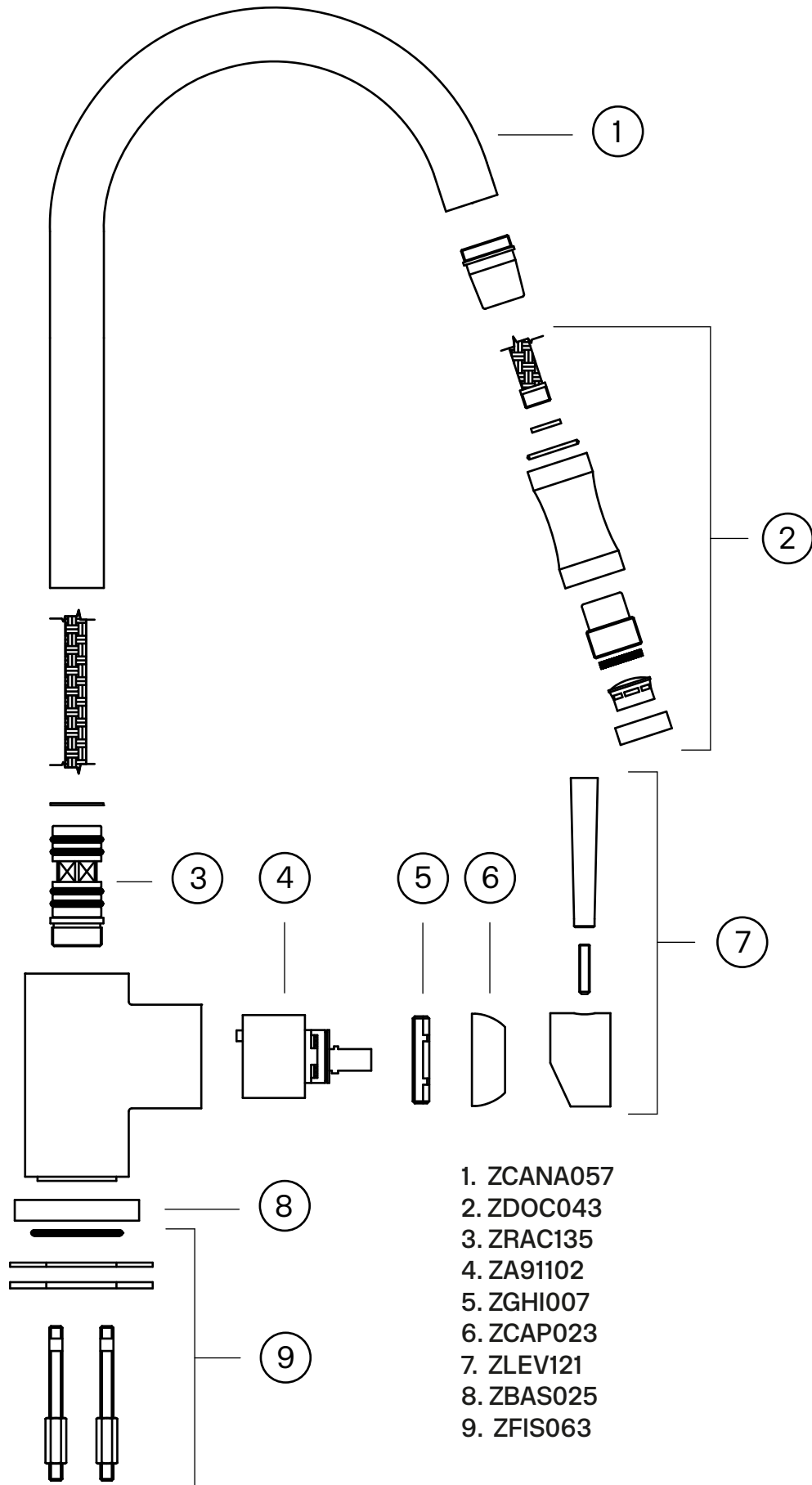
Emballasje- Dybde - 430 mm
Emballasje- Bredde - 260 mm
Emballasje- Høyde - 80 mm
Emballasje- Nettovekt - 3,20 kg
Emballasje- Volum - 0,01 m³
Byggehøyde underside av uttak - 228 mm
Produkt-Bredde - 60 mm
Produkt- Dybde - 242 mm
Produkt- Høyde - 338 mm
Total høyde - 388 mm

Tapwell



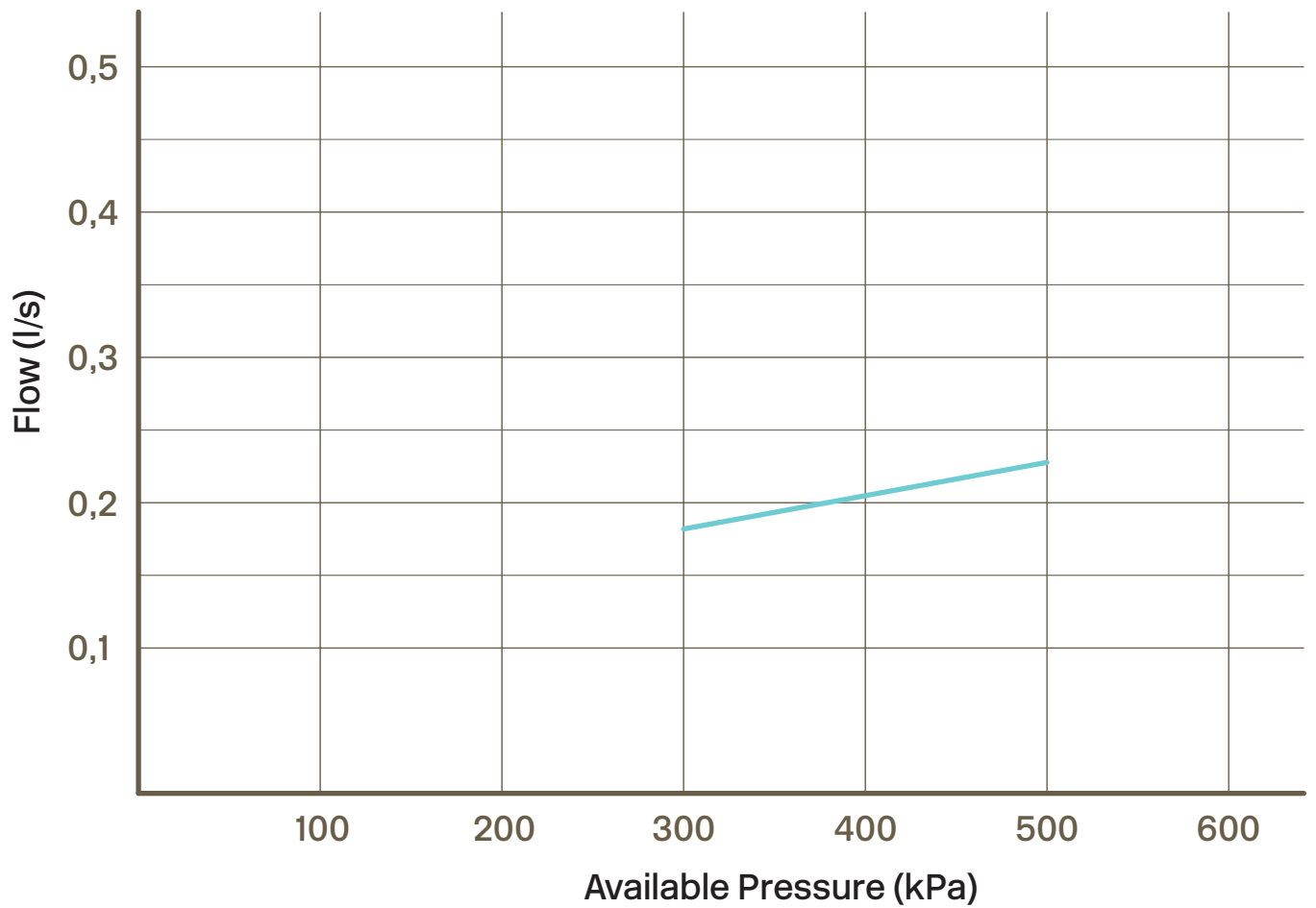
Tapwell

Explosion Drawing



Tapwell

Pressure Drop



— = Mixed
Temperature