

## EVM071 Washbasin mixer

---

EVM071 Krom

---

EVM071 Krom - 4230082 (NRF-number:4230082)  
EVM071 Matt Sort - 9424179 (NRF-number:4230709)  
EVM071 Oksiderende Messing - 4229908 (NRF-number:4229908)  
EVM071 Oksiderende Kobber - 4230607 (NRF-number:4230607)  
EVM071 Bronze - 9424353 (NRF-number:4230989)  
EVM071 Black Chrome - 4230631 (NRF-number:4230631)  
EVM071 Honey Gold - 4230627 (NRF-number:4230627)  
EVM071 Brushed Black Chrome - 9424354  
EVM071 Brushed Nickel - 9424178 (NRF-number:4230833)  
EVM071 Ascot Grey - 9424355

---

Servantbatteri uten oppløftventil, kombiner med pop-up 74400. →



---

Cleaning

---

## Spesifikasjoner

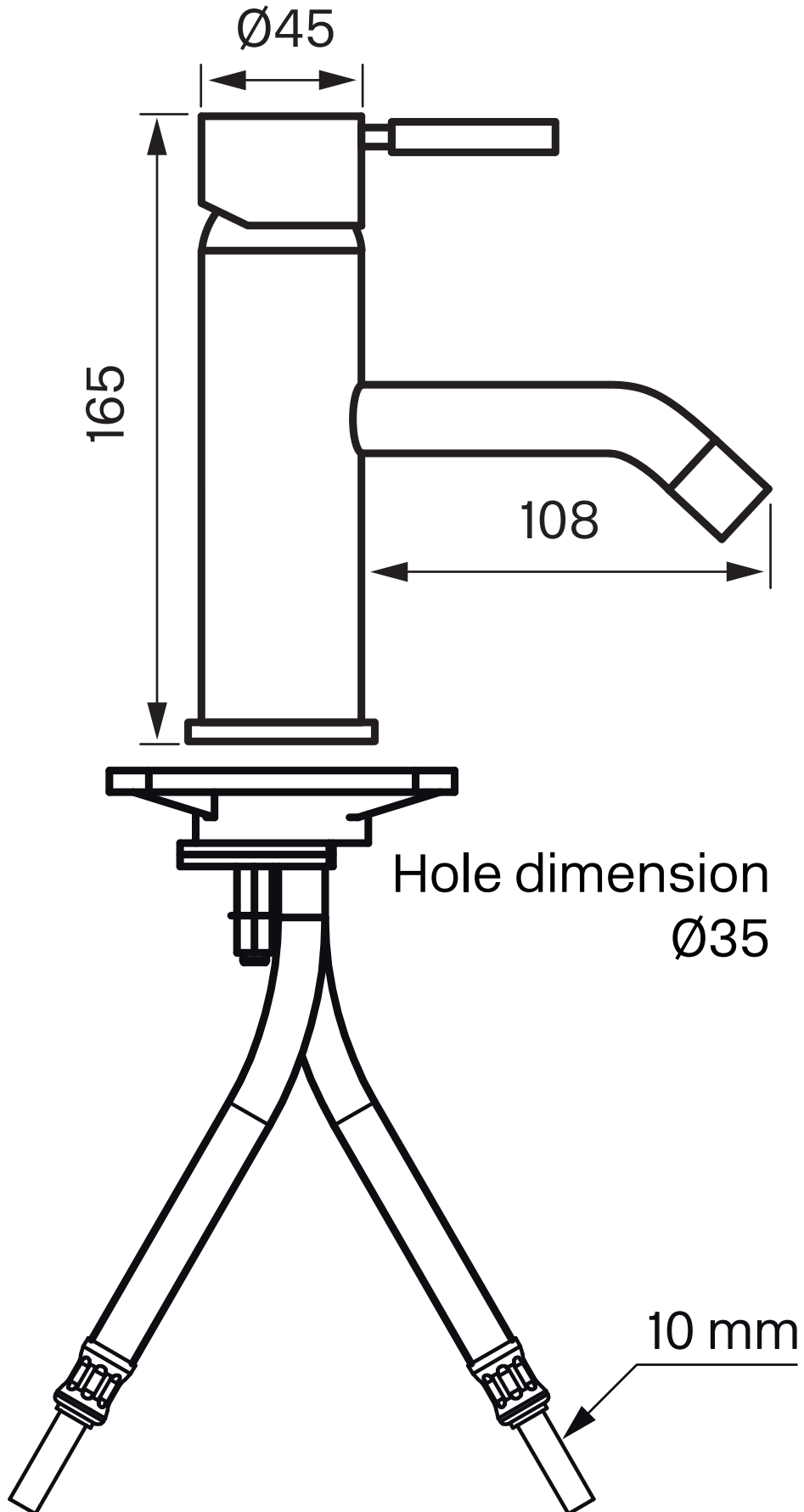
Antal grep - One  
Antal utgående forbindelser - 1  
Dimensjon innløp - 10 mm alt. 3/8"  
Strømningsklasse - S  
Lengde på fremspring på utløpsstuss - 108 mm  
Maksimal vannmengde - 0,27

---

Energiklasse - B

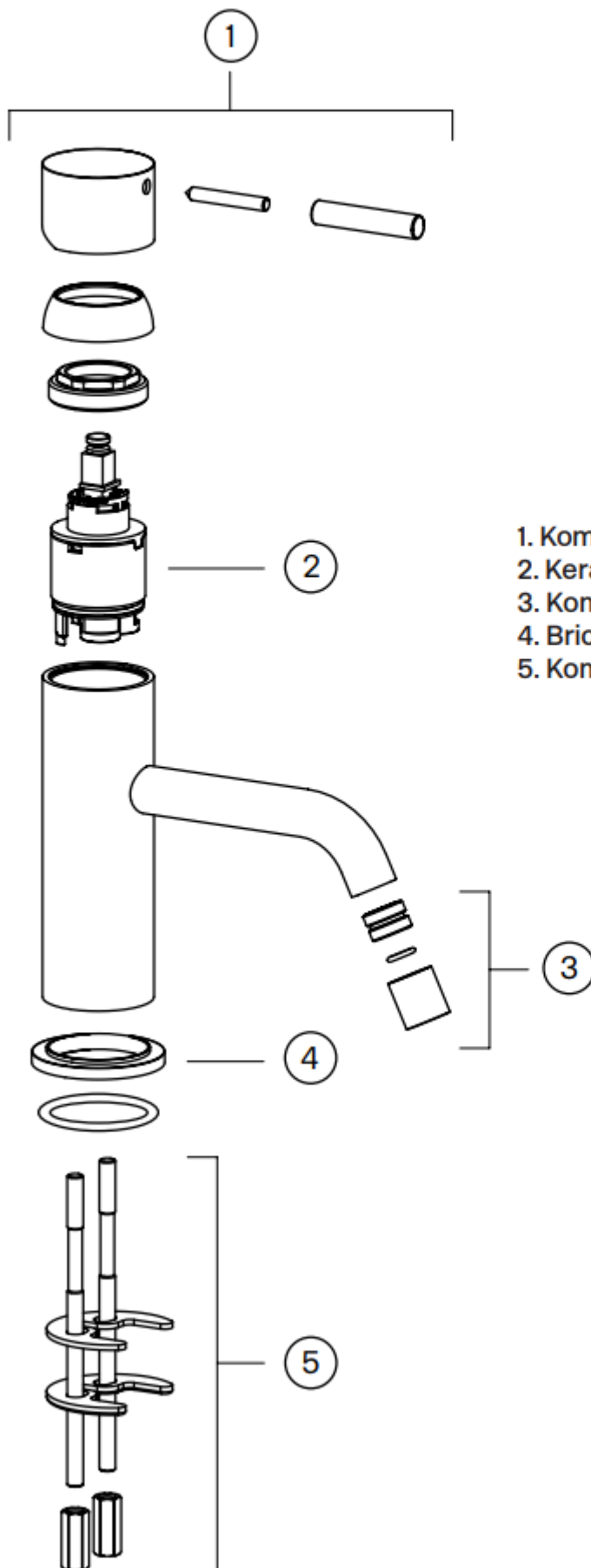
Emballasje- Dybde - 340 mm  
Emballasje- Bredder - 320 mm  
Emballasje- Høyde - 90 mm  
Emballasje- Nettovekt - 1,50 kg  
Emballasje- Volum - 0,01 m<sup>3</sup>  
Byggehøyde underside av uttak - 70 mm  
Produkt-Bredder - 45 mm  
Produkt- Dybde - 153 mm  
Produkt- Høyde - 165 mm  
Total høyde - 165 mm

# Tapwell



# Tapwell

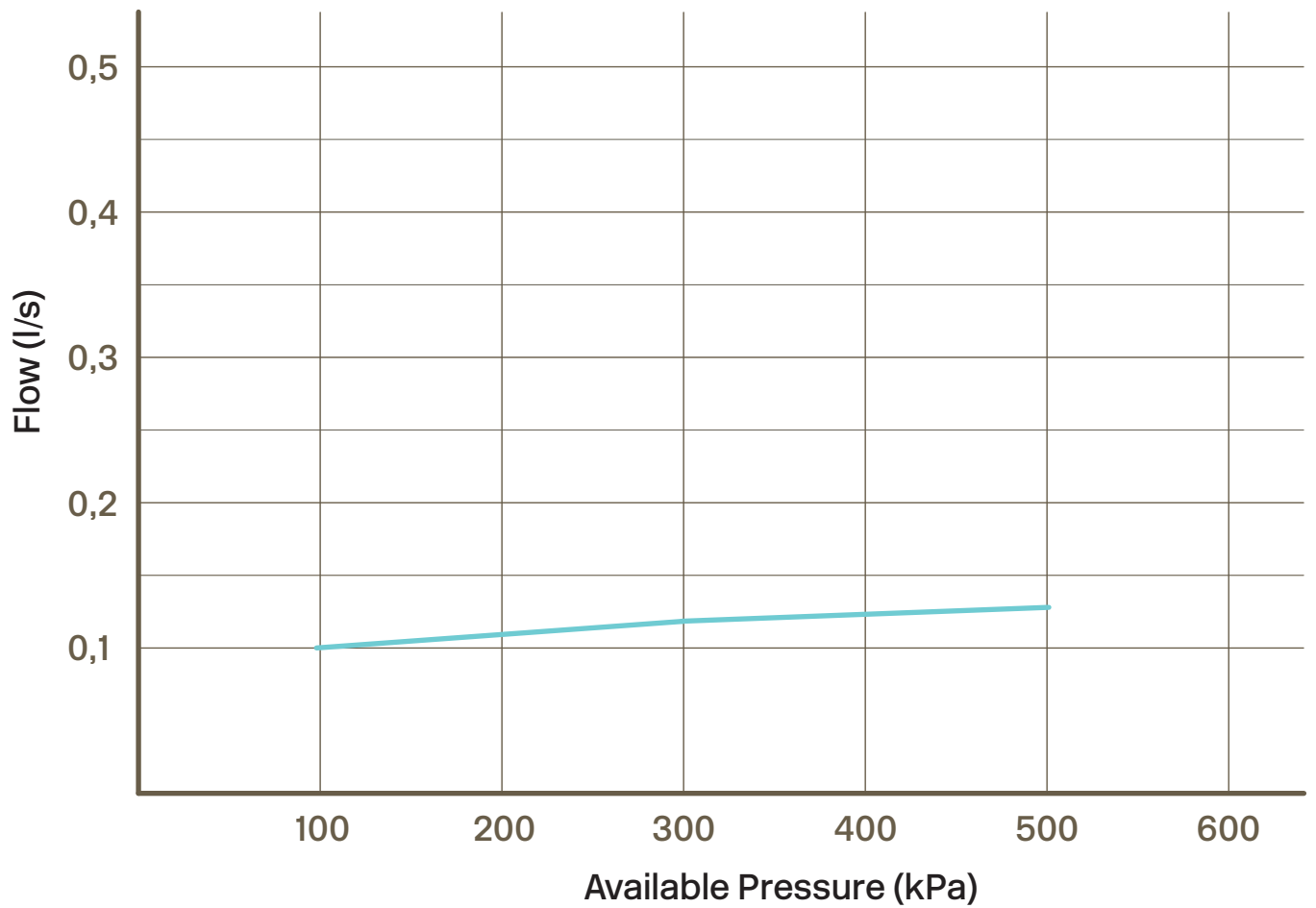
## Sprängskiss



1. Komplet flödesvred ZLEV501
2. Keramisk insats ZA91103 Hydroplast
3. Komplet perlator ZAER501
4. Bricka ZBAS501
5. Komplet monteringsats ZFIS501

# Tapwell

## Pressure Drop



— = Mixed Temperature