

NRF
6215677

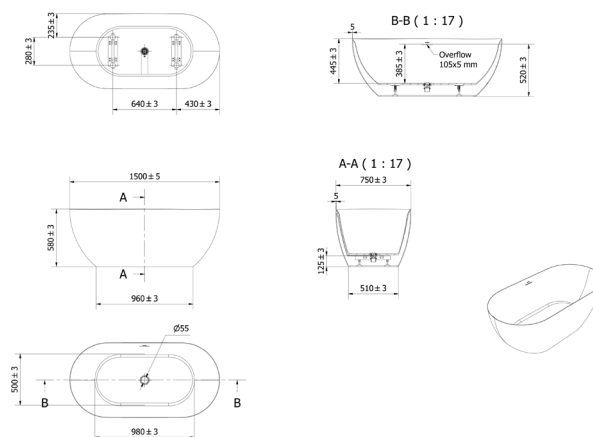
Varenummer
VB-009609-03

Navn
VikingBad Syndle Badekar, sort matt

Produktbilde:



Strektegning:



KOMPONENTER & TILKOBLING

Produktet er beregnet for innendørs bruk og tilkobles avløp. Se til at koblinger er strammet og tette ved testkjøring av badekaret. Sjekk at alle delene er komplette og at det ikke er synlige skader, feil eller mangler.

TEKNISK DATA

Nettomål LxBxH mm	1500x750x580
Nettovekt kg	34
Max antall personer stk	2
Vannvolum liter	230
Farge	NCS S 9000-N
Overflate	Sort matt
Bestanddelstruktur	Akryl, glassfiber, rustfritt stål
Avtagbart front-/endepanel	Nei

MONTERING

Monteres i henhold til medfølgende manual. Installasjonen utføres med hjelp av fagperson. Installatør skal sikre at underlaget må være plant og stabilt, samtidig ha en bæreevne som tåler nettovekt på kar, vannvolum og badende person(er). Frittstående badekar er ikke fastmontert til vegg eller gulv. Stabilitet på kar uten vann vil derfor variere ut fra design, f.eks om man sitter på kanten av ett tomt kar.

Produktet er testet og funnet i samsvar med test standard EN 14516

FDV- DOKUMENTASJON

DRIFT & VEDLIKEHOLD

Sikkerhet og helse:
La ikke barn bade alene
Bruk aldri elektriske apparater i forbindelse med bading
Viktig at rommet har god ventilasjon

Rengjøring:

Vi anbefaler ukentlig rengjøring med vaskemidler beregnet for baderom. Bruk en myk klut og unngå bruk av f.eks skuresvamp da dette kan lage riper på produktet. Vann og såperester tørkes av umiddelbart. Unngå: Rengjøringsmiddel med skure-effekt eller innholdende løsemidler! Eksempel: Syrer, blekemidler, kaustisk soda og amoniakk (salmiak) må ikke brukes!

For at finishen skal opprettholdes holder det å behandle overflaten med Cleansing Cream ved behov. NB! Man skal ikke bruke Beauty Polish eller andre poleringsmidler, da overflaten vil bli blank.

Anbefalte produkter for vask om ikke vanlig rengjøring er tilstrekkelig:

- AntiBac gel
- Rød sprit/alkohol

Kromoverflater bør rengjøres med nøytralt flytende rengjøringsmiddel. Følg alltid produsentens anvisninger og retningslinjer.

For at finishen skal opprettholdes holder det å behandle overflaten med Beauty Polish en til to ganger i året. Dersom produktet utsettes for vanntemperatur over 50°C vil overflaten mattes ned, og kan da behandles med Beauty Polish for å få frem opprinnelig finish.

Reparasjon av skraper på overflate:
For å reparere skrap og hakk i overflaten må det gjøres følgende:

Bruk skurepad som fulgte med karet til å pusse over karet. Dette kan gjøres for hånd eller ved hjelp av en eksentersliper. Får å få ett jevnt resultat må det pusses på hele karet, ikke bare skadestedet. Etter pussingen er gjort og karet har en jevn overflate. Så vaskes karet ved hjelp av en magicvamp og Cleansing Cream.

ANVISNING FOR DEPONERING

Produktet bringes til godkjent gjenvinningsstasjon og sorteres i henhold til gjeldende retningslinjer.

REKLAMASJONSVILKÅR

VikingBad AS følger norsk kjøpslov med 5 års reklamasjonsrett på fabrikkasjonsfeil.

ANVISNING FOR DEPONERING

Produktet bringes til godkjent gjenvinningsstasjon og sorteres i henhold til gjeldende retningslinjer.

AVFALLSTYPE

Emballasje - Papp og plastikk

Badekaret - Blandet materiale

TEKNISK SERVICE

VikingBad AS, service avdeling.

service@vikingbad.no

PRODUSENT/IMPORTØR

VikingBad AS
Østerskogen 35, NO-4879 Grimstad
Postboks 96, NO-4891 Grimstad

post@vikingbad.no



VikingBad AS er
sertifisert miljøfyrtårn.
Sertifikat nr. 3822