



Trykkstyrt dusjkran som sikrer jevn dusjtemperatur. Dusjkranen er utviklet for å reagere umiddelbart på trykkendringer og justerer for trykkvariasjonene i rørettet når andre kraner i huset er i bruk. Svært ideell for leiligheter og rekkehus/svømme- og idrettshaller som kan ha hyppige trykkvariasjoner. Temperaturrettet er utstyrt med sperreknapp for å hindre skåldning.

Kan kombineres med tut for kar/dusj til Oramix. (Orasnr. 221230)

Design by Harri Koskinen

- Dusj
- Trykkstyrt
- Veggmontert
- Forkrommet
- Temperaturreguleringshendel, Mengdehendel
- Sikkerhetssperre mot skåldning ved 38°C
- Tilbakeslagsventil, Smussfilter, Pressostatkassett for temperaturregulering
- Mulighet for fast skoldesperre Kan brukes ved motsatt varmt / kaldt vha sperrehylse 601689V

## Teknisk data

### Flow attributter

Vannmengde ved 300 kPa	<b>0.23 l/s</b>
Trykktap (0.2 l/s)	<b>220 kPa</b>

### Tekniske egenskaper

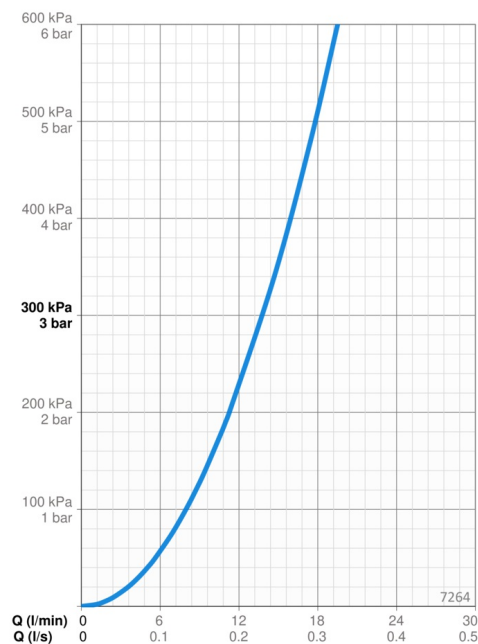
Varmtvannsforsyning	<b>max. +80°C</b>
Arbeidstrykk	<b>100 - 1000 kPa</b>
Tilkoblingsstørrelse	<b>G1/2</b>
Installasjons bredde	<b>CC150± 3 mm</b>
Tilbakeslagssikring (EN1717)	<b>EB</b>
Materiale	<b>brass</b>

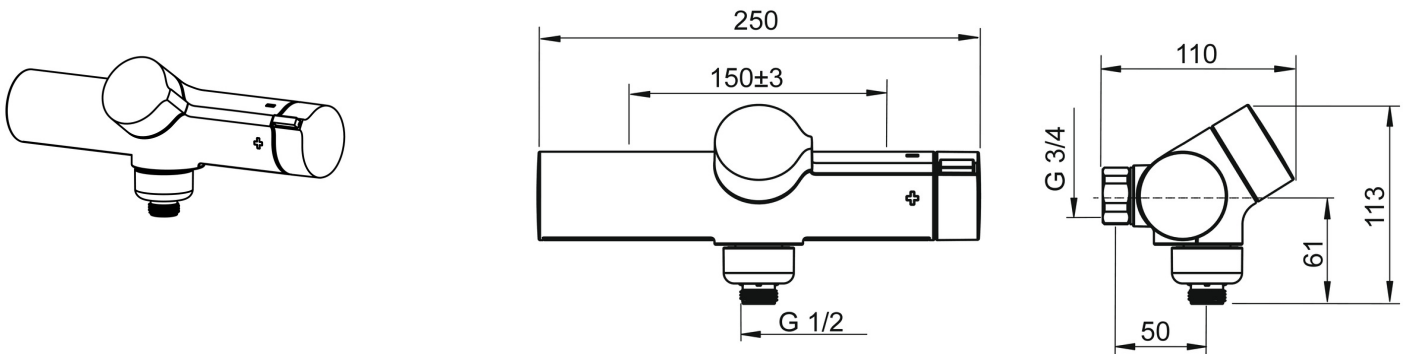
### Bestemmelser

EN Standard	<b>EN 1111</b>
Støyklasse	<b>II (ISO 3822)</b>

### Godkjenninger og Erklæringer

Sintef	<b>Sintef Nr. 0280</b>
EPD	<b>S-P-06397</b>





## Reserve deler

### SP7261

	Navn	Kode	NRF
01	Pressostat kassett	169940V	4204442
02	Temperaturreguleringsgrep	601648V	4203399
03	Mengderatt	601649V	4203401
04	Keramisk overdel	109390	4204661
05	Smussfilter, G3/4, DN20	178375V	4204472
06	Sperrehylse	601689V	4202739

