

ARM071 Washbasin mixer

ARM071 Krom

ARM071 Krom - 9423490 (NRF-number:4230719)
ARM071 Matt Sort - 9423549 (NRF-number:4230737)
ARM071 Oksiderende Messing - 9423543 (NRF-number:4230732)
ARM071 Oksiderende Kobber - 9423544 (NRF-number:4230733)
ARM071 Bronze - 9424408 (NRF-number:4230931)
ARM071 Black Chrome - 9423547 (NRF-number:4230735)
ARM071 Honey Gold - 9423545 (NRF-number:4230734)
ARM071 Brushed Black Chrome - 9424409 (NRF-number:4230932)
ARM071 Brushed Nickel - 9423548 (NRF-number:4230736)
ARM071 Ascot Grey - 9424410 (NRF-number:4230933)

Servantbatteri uten oppløft, kombiner med pop-up 74400.



Cleaning

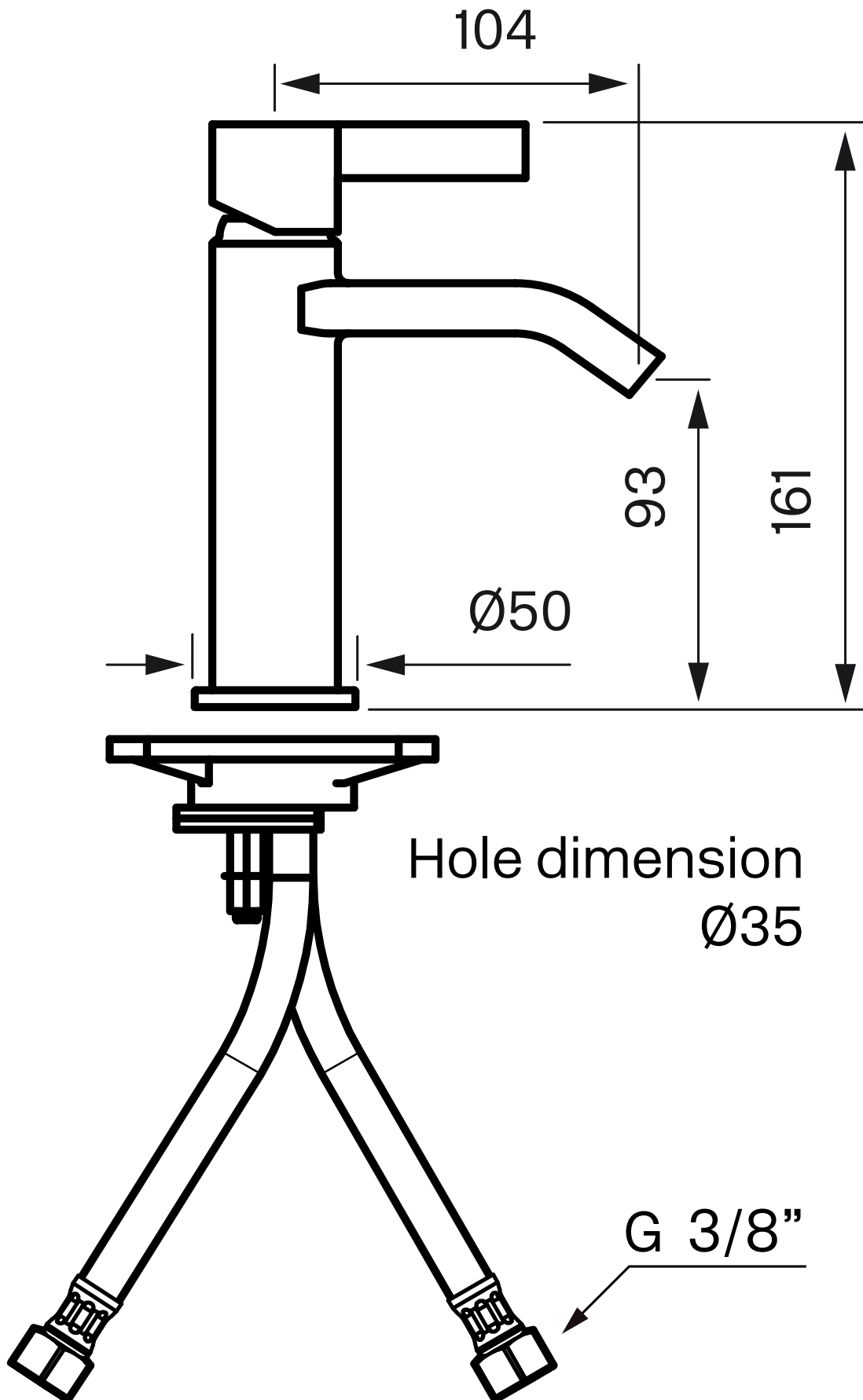
Spesifikasjoner

Tilkoblingsinngang - G 3/8"
Antal grep - One
Antal utgående forbindelser - 1
Dimensjon innløp - G 3/8"
Innebygd - Nei
Oppløft - Nei
Lengde på fremspring på utløpsstuss - 104 mm
Med avstenging for oppvaskmaskin - Nei
Svingbar tut - Nei

Energiklasse - B

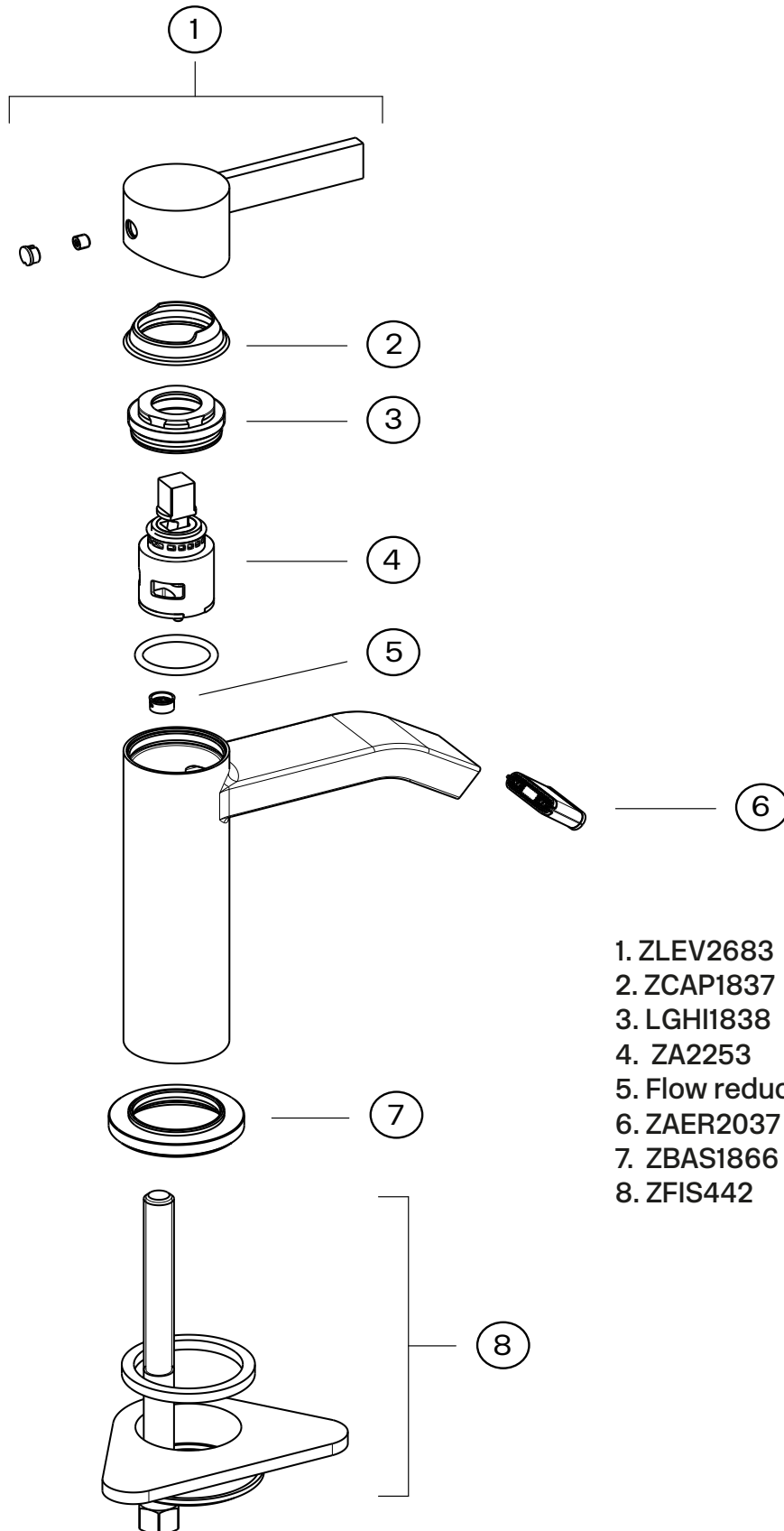
Emballasje- Dybde - 420 mm
Emballasje- Bredde - 180 mm
Emballasje- Høyde - 70 mm
Emballasje- Nettovekt - 1,85 kg
Emballasje- Volum - 0,01 m³
Byggehøyde underside av uttak - 92 mm
Produkt-Bredde - 45 mm
Produkt- Dybde - 126 mm
Produkt- Høyde - 163 mm
Total høyde - 163 mm

Tapwell



Tapwell

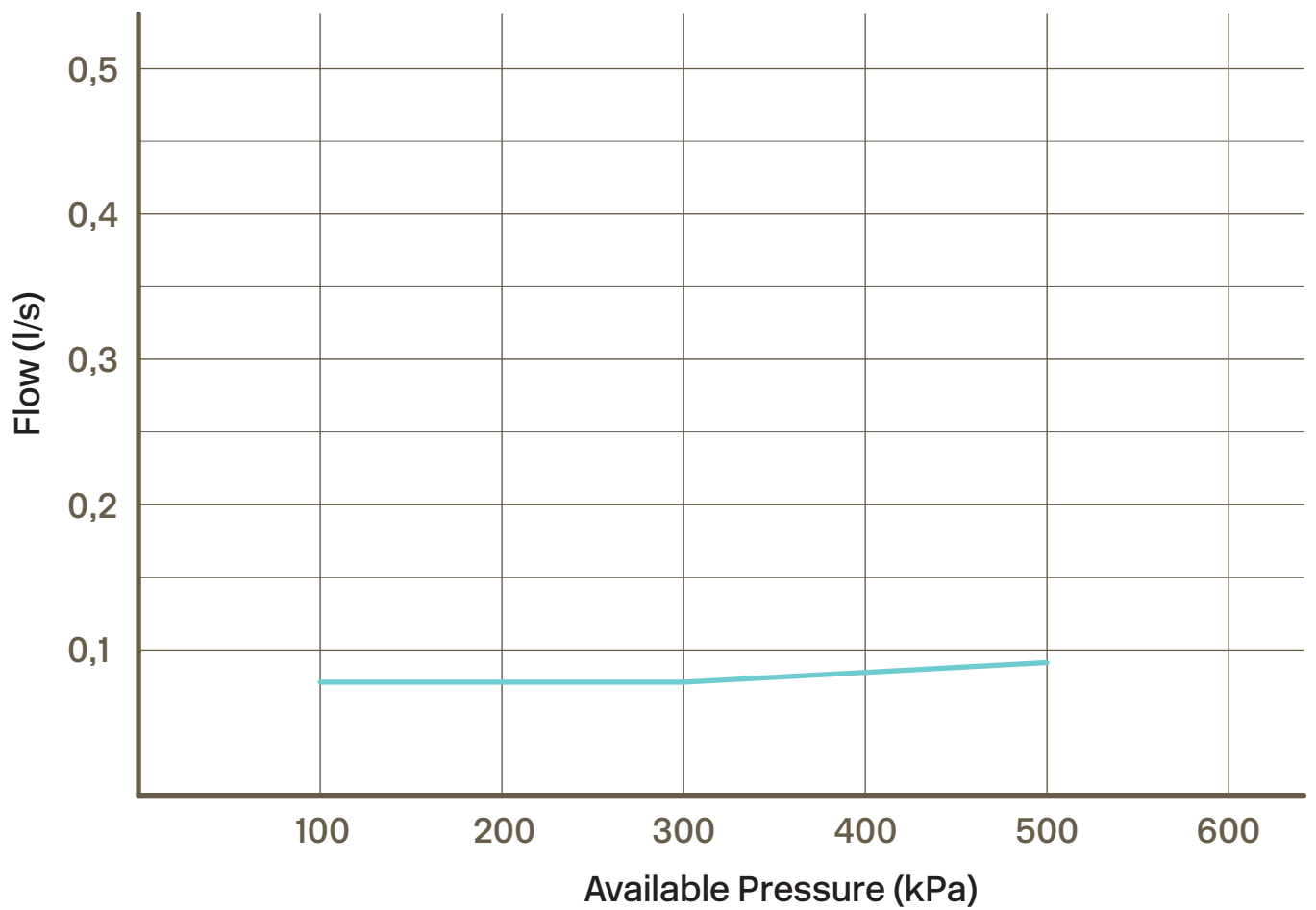
Explosion Drawing



1. ZLEV2683
2. ZCAP1837
3. LGHI1838
4. ZA2253
5. Flow reduction filter
6. ZAER2037
7. ZBAS1866
8. ZFIS442

Tapwell

Pressure Drop



— = Mixed
Temperature