

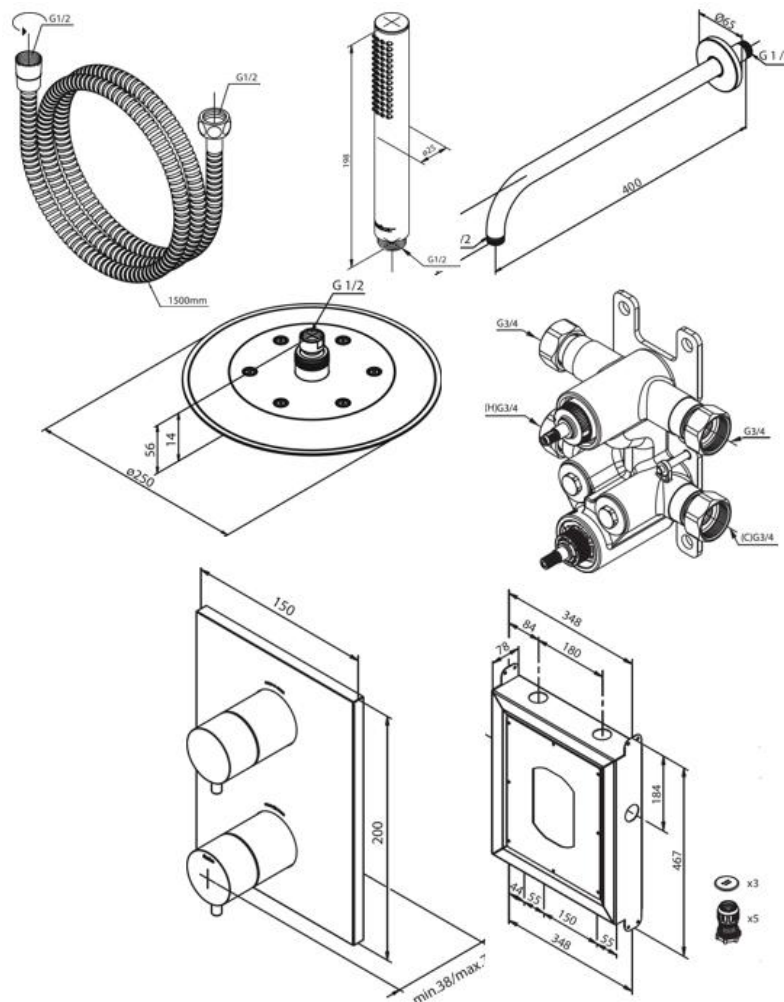
FDV INFORMASJON

Forvaltning – drift - vedlikehold

Artikkelnummer: 5716179
Innbyggingskran for dusj
komplett, børstet messing



Produktene er CE og Sintef godkjent ihht. gjeldende forskrifter og sikkerhetskrav som gjelder i EØS



Rengjøringsveiledning:

Moderne sanitærprodukter – kjøkkenkraner og dusjkraner – består i dag av forskjellige materialer, for design og funksjonsmessig å tilpasse seg markedets behov. For å unngå skader og reklamasjoner skal man både ved bruk av produktene og ved rengjøring av produktene ta visse forholdsregler.

damixa™

Rengjøringsmidler til kraner/armatur.

Rengjøringsmidler er nødvendig for å fjerne kalkavleiringer. Ved rengjøring av kraner skal det dog tas visse hensyn:

- Det må under ingen omstendigheter benyttes rengjøringsmidler som inneholder saltsyre, maursyre eller eddiksyre, da disse kan forvolde skade på produktets overflate.
- Det må ikke anvendes fosforsyreholdige midler med klor eller blekemiddel.
- Blanding av forskjellige rengjøringsmidler frarådes generelt.
- Anvendelse av aggressivt virkende rengjøringsmidler og redskaper som skuremiddel og skuresvamp er utelukket.

Viktig:

Også kroppspleiemidler som flytende såpe, shampo mv, kan forårsake skader. Dette skylles av med vann.

Ved anvendelse av rengjøringsmidler på skadede overflater vil skadene forverres. Skader som oppstår ved uheldig behandling dekkes ikke av garanti.



Korsbakken Bad

Hasleveien 28
0571 Oslo, tlf: 22 35 27 60
www.korsbakken.no

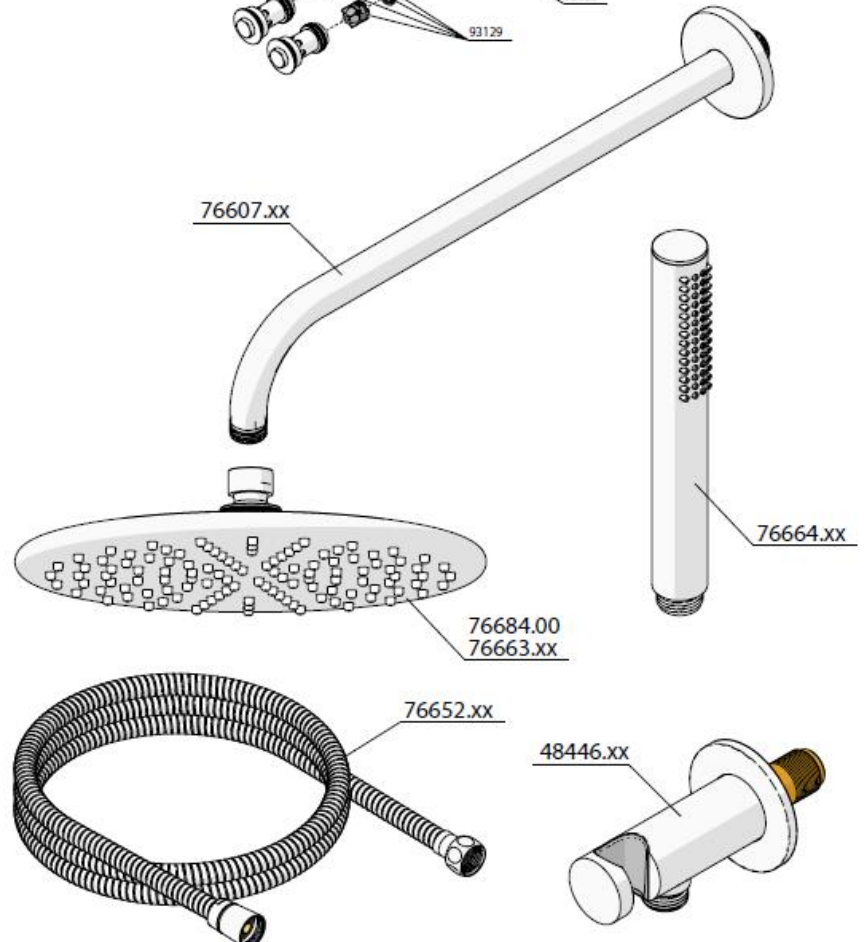
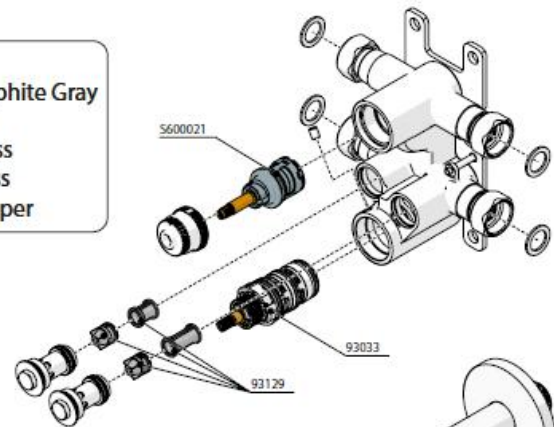
FDV INFORMASJON Forvaltning – drift - vedlikehold

Artikkelnummer: 5716179
Innbyggingskran for dusj
komplett, børstet messing



57161.XX

xxxxx.00 Chrome
xxxxx.55 Brushed Graphite Gray
xxxxx.61 Matt Black
xxxxx.77 Polished Brass
xxxxx.79 Brushed Brass
xxxxx.87 Brushed Copper



Produktene er CE og Sintef godkjent iht.
gjeldende forskrifter og sikkerhetskrav
som gjelder i EØS

damixaTM