

ARM985 Kitchen mixer

ARM985 Krom

Artikkelnummer

ARM985 Krom - 9423632 (NRF.nr:4230894)
ARM985 Matt Sort - 9423638 (NRF.nr:4230899)
ARM985 Oksiderende Messing - 9423636 (NRF.nr:4230897)
ARM985 Oksiderende Kobber - 9423637 (NRF.nr:4230898)
ARM985 Bronze - 9424269 (NRF.nr:4231094)
ARM985 Black Chrome - 9423633 (NRF.nr:4230895)
ARM985 Honey Gold - 9423634 (NRF.nr:4230896)
ARM985 Brushed Black Chrome - 9424270 (NRF.nr:4231095)
ARM985 Brushed Honey Gold - 9424271 (NRF.nr:4231096)
ARM985 Brushed Nickel - 9423639 (NRF.nr:4230901)
ARM985 Ascot Grey - 9424272 (NRF.nr:4231097)

Kjøkkenbatteri med uttrekkbar hånddusj.



Rengjøring

Overflaten tørkes av med en myk klut og lunkent vann, evt også mild såpe. Unngå basiske, sure kalkløsende eller slipende rengjøringsmidler.

Messing og kobber er materialer som med tiden får en vakker patina. Hverken messing, kobber eller grottesco bør poleres/pusses. De øvrige overflatene beholder sin glans, og overflaten Honey Gold får sin dype farge av 2-3% ekte gull.

Avkalking

Strålesamlere samt spylehoder skal regelmessig avkalkes ved å legges i et eddikbad et par timer. Skulle kalkflekker oppstå, bruk eukalyptusolje og myk klut.

Smøring

Smør kun med silikonfett.

Vedlikehold

Besøk vår [YouTube kanal](#) → der du finner instruksjonsfilmer for bytte av keramisk innmat, bytte av perlator mm.

Spesifikasjoner

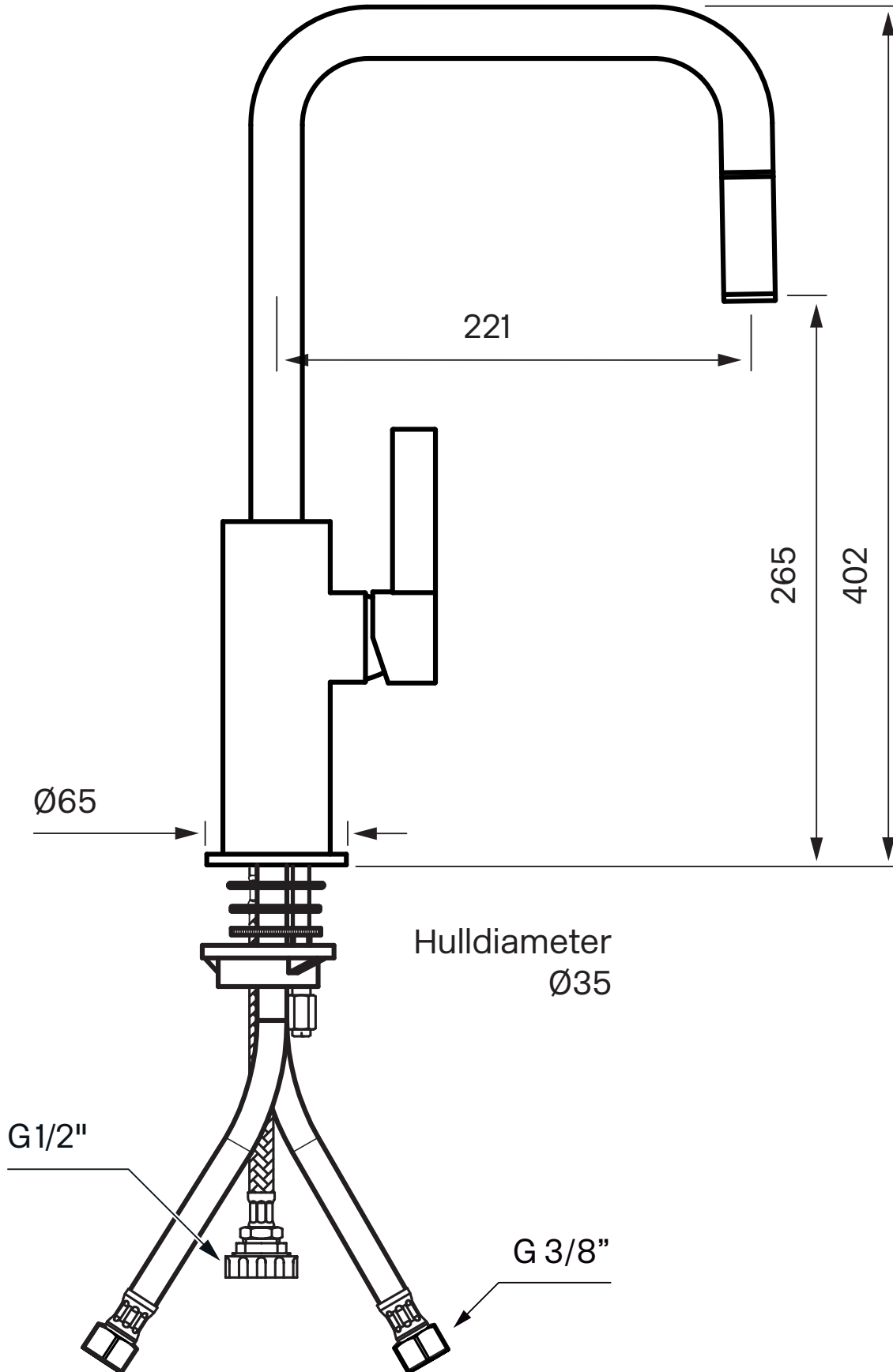
- 1
 - 10mm & G1/2
 - 221 mm
 - 60°, 90°, 120°, 150°, 180°, 210°, 240°, 270°
-

- B

Dimensjoner/Vekt

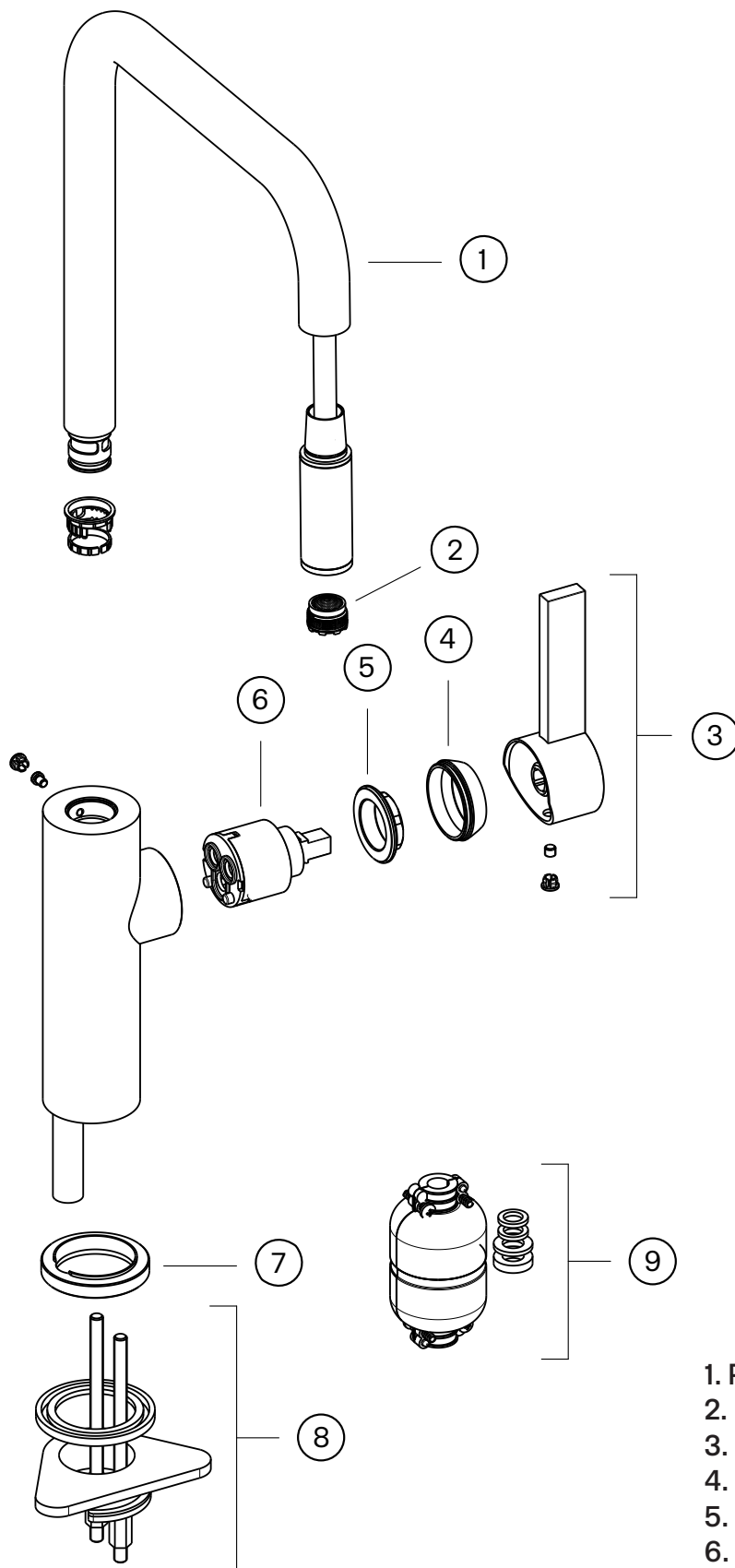
- 635 mm
- 270 mm
- 75 mm
- 3,40 kg
- 0,01 m³
- 265 mm
- 65 mm
- 266 mm
- 402 mm
- 402 mm

Tapwell



Tapwell

Sprängskiss



1. Pip ZCANA2742
2. Perlator ZAER2743
3. Komplet flödesvred ZLEV193
4. Täckbricka ZCAP794
5. Låsmutter LGHI112
6. Keramisk insats ZA1291
7. Basbricka ZBAS2748
8. Komplet monteringsatts ZFIS2558
9. Tyngd för handduschslang